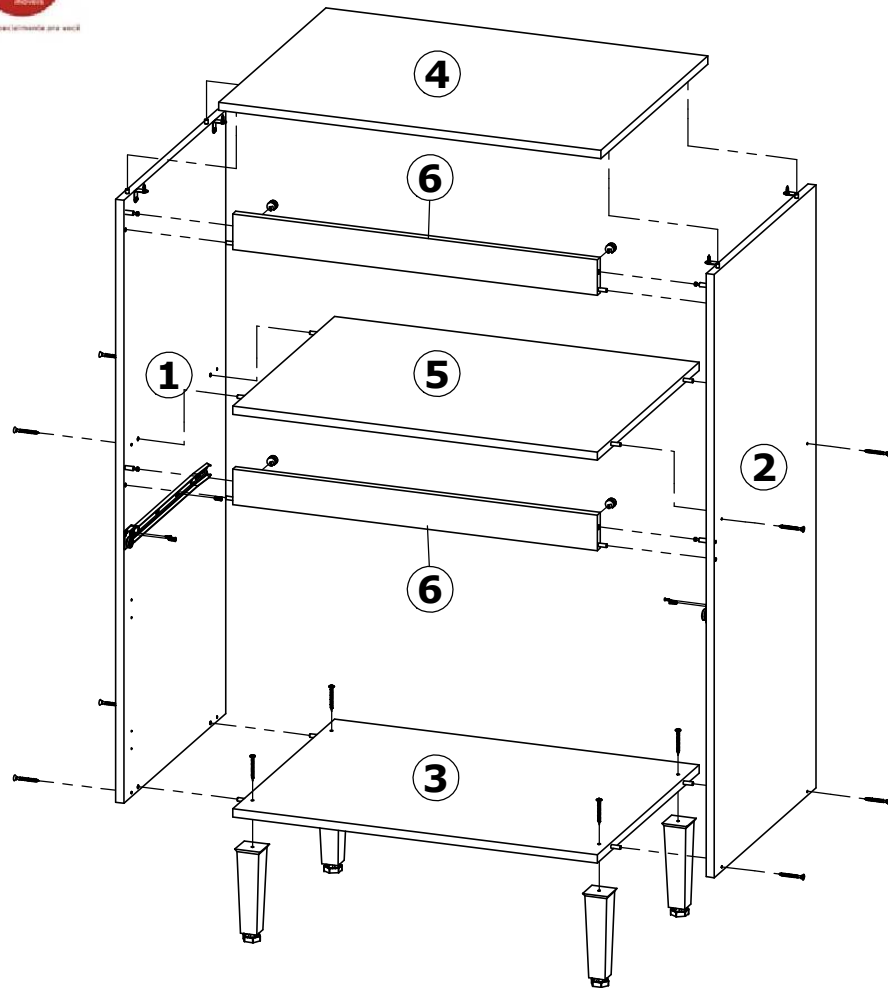




# Balcão 2 Fornos Cozinha Moderna / Counter 2 Ovens Moderna Kitchen / Mostrador 2 Hornos Cocina Moderna

segunda-feira, 7 de agosto de 2023



## Balcão 2 Fornos 70CM Capuccino C| Linho

Peça Pieze Pieza	Cod.	Descrição	Description	Descripción	Qtde Qty Cant	Compr Lenght Largo	Larg. Widht Ancho	Esp. Tick. Esp.
1	P19557	Lateral Esquerda	Left Side	Lateral izquierda	1	1100	495	15
2	P19558	Lateral Direita	Right side	Lateral Derecha	1	1100	495	15
3	P19559	Tampo Inf	Bottom Table	Top Inferior	1	670	495	15
4	P19560	Tampo Sup	Top Table	Top Mayor	1	702	520	15
5	P19561	Tampo Intermediário	Intermediate top	Top Intermediario	1	670	495	15
6	P19562	Travessa	Platter	Travessa	2	670	65	15
7	P19566	Fundo	Bottom	Fondo	2	644	342	2,5
8	P17338	Lateral Gaveta	Side drawer	Cajón lateral	2	385	88	15
9	P19563	Traseiro Gaveta	Rear drawer	Cajón trasero	1	645	88	15
10	P19567	Fundo Gaveta	Bottom drawer	Cajón fondo	1	643	406	2,5
11	P19564	Frente Gaveta	Drawer front	Frente del cajón	1	681	193	15
12	P19565	Porta	Door	Puerta	2	436	339	15

### Cod. Qnt.

A 1 	B 17 	C 16 	D 6 	E 8 	F 8 
G 4 	H 4 	I 2 	J 8 	K 1 	L 6 
M 20 	N 42 	O 12 	P 4 	Q 3 	R 1 
S 4 	T 4 	U 4 	V 1 	W 4 	- -

### Notas especiais/special notes/notas especiales:

- Antes de montar o móvel, leia o Manual com atenção.  
Before mounting the mobile, read the manual carefully.  
Antes de montar el móvil, lea el manual cuidadosamente.
- Recomenda-se que a Montagem seja realizada conforme Manual de Montagem.  
It is recommended that the Assembly is held conforme Assembly Manual.  
Se recomienda que la Asamblea se celebra conforme Manual Asamblea.
- Certifique-se que a base onde o produto será Montado é Limpa e Plana.  
Asegúrese de que la base donde se montará el producto es limpio y Plana.  
Asegúrese de que la base donde se montará el producto es limpio y Plana.

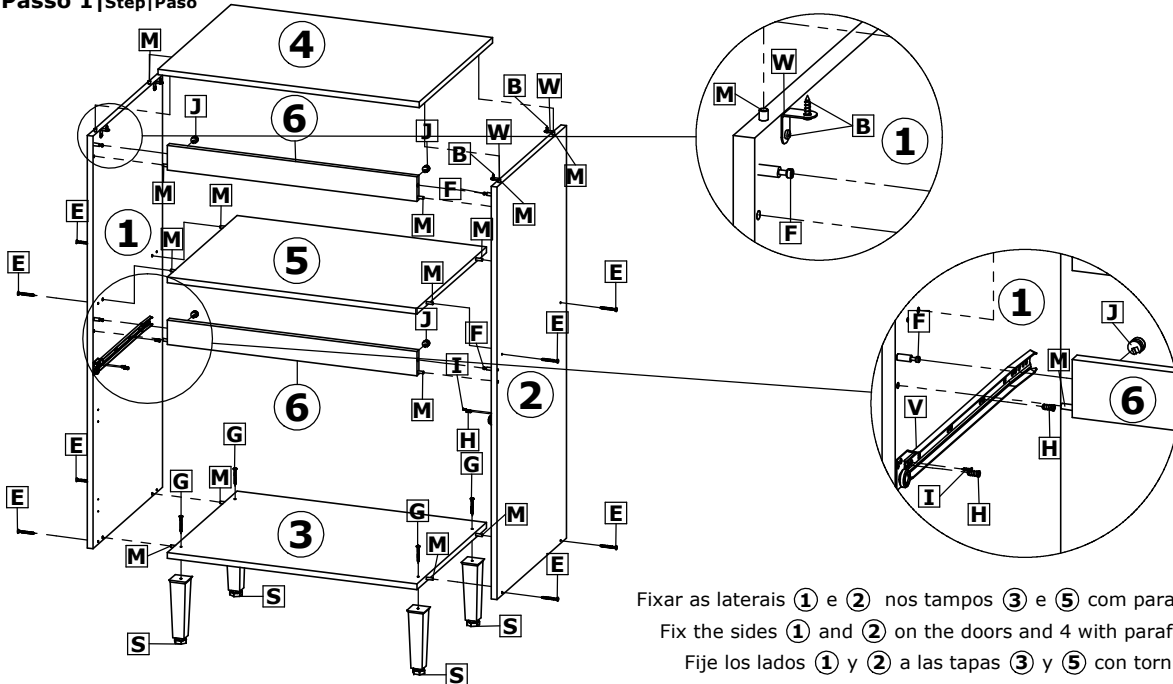
OBRIGADO./THANK YOU./GRACIAS.

**Atenção com a cor do acabamento!**  
**Em caso de assistência solicitar o código de acordo com a cor da peça.**  
**Pay attention to the color of the finish!**  
**In case of assistance, request the code according to the color of the piece.**  
**Presta atención al color del acabado!**  
**En caso de asistencia solicitar el código según el color de la pieza.**



# Balcão 2 Fornos Cozinha Moderna / Counter 2 Ovens Moderna Kitchen / Mostrador 2 Hornos Cocina Moderna

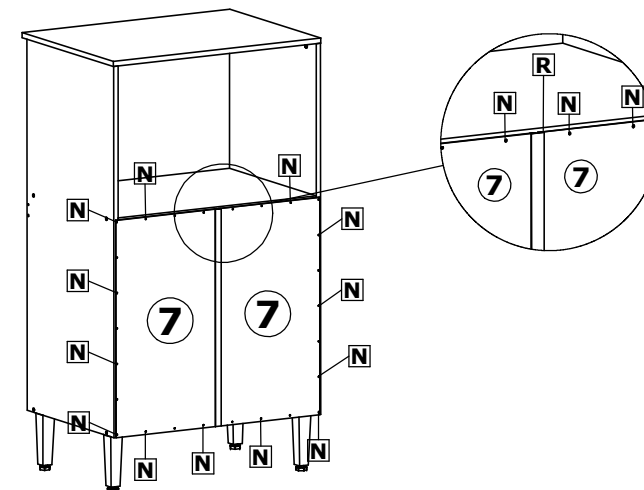
## Passo 1 | Step | Paso



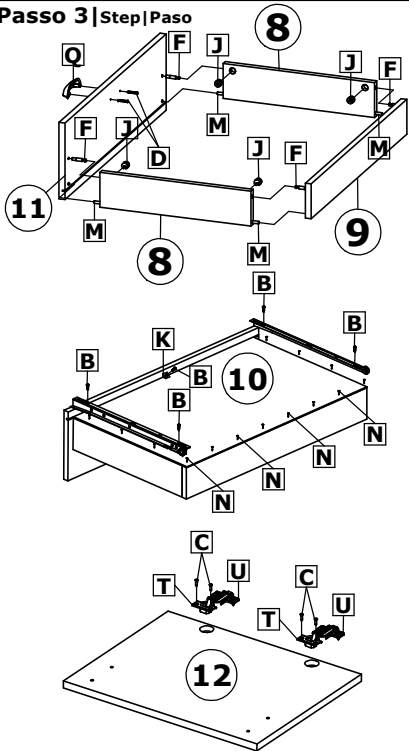
Fixar as laterais ① e ② nos tampo ③ e ⑤ com parafusos E e cavilhas M.  
 Fix the sides ① and ② on the doors ③ and ⑤ with parafusos E and cavilhas M.  
 Fije los lados ① y ② a las tapas ③ y ⑤ con tornillos E y tacos M.

## Passo 2 | Step | Paso

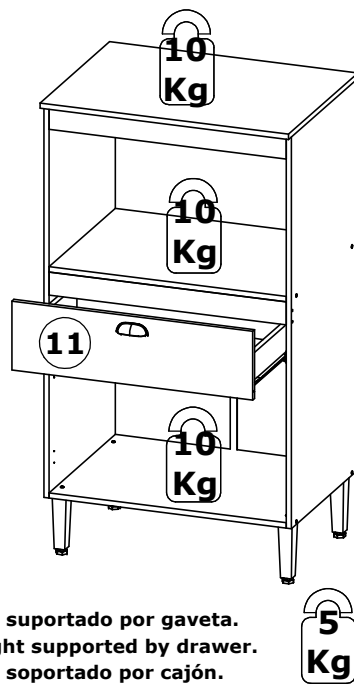
Fixar os fundos ⑦ com pregos N e perfil H R.  
 Manter a distancia de 10cm entre um prego e outro.  
 Fix the bottoms ⑦ with nails N and H profile R.  
 Keep a distance of 10cm between one nail and another.  
 Fije los fondos ⑦ con clavos N y perfil H R.  
 Mantenga una distancia de 10 cm entre un clavo y otro.



## Passo 3 | Step | Paso

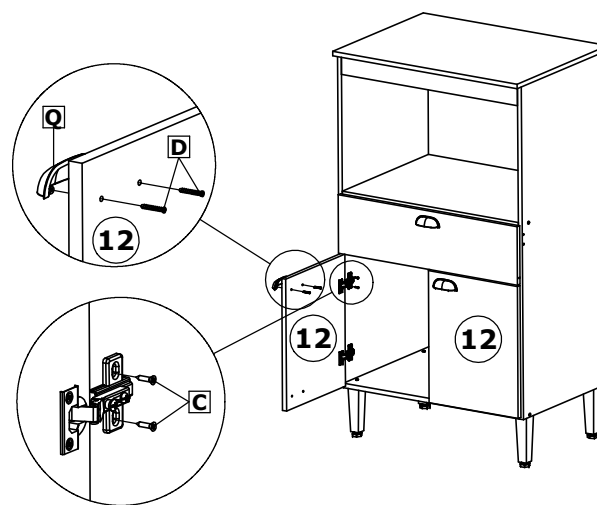


## Peso suportado | supported weight | peso soportado



**Peso suportado por gaveta.**  
**Weight supported by drawer.**  
**Peso suportado por cajón.**

## Passo 4 | Step | Paso



Fixar as portas ⑫ com parafusos C, dobradiça T e calço U.  
 Fix doors ⑫ with screws C, hinge T and shim U.  
 Fije las puertas ⑫ con los tornillos C, la bisagra T y la cuña U.

## Produto Montado.

Assembled product.  
 Producto ensamblado.

