



Cozinha Magnolia

Peça Pieze Pieza	Código Code Código	Descrição	Description	Descripción	Qtde Qty Cant	Compr Lenght Largo	Larg. Width Ancho	Esp. Tick. Esp.
1	P19714	Lateral Esquerda	Left Side	Lateral izquierda	1	680	495	15
2	P19677	Lateral Direita	Right side	Lateral Derecha	1	720	490	15
3	P19678	Divisão	Division	División	1	595	495	15
4	P19676	Tampo Inferior	Surface Bottom	superficie inferior	1	1170	490	15
5	P16160	Prateleira	Shelf	Estante	1	770	488	15
6	P19679	Travessa Front/Tras	Traverse Front / Rear	Travessa Front / Tras	2	1170	70	15
7	P17338	Lateral Gaveta	Side Drawer	Lateral Cajón	2	385	88	15
8	P16154	Traseiro Gaveta	Rear Drawer	Trasero Cajón	1	356	88	15
9	P17996	Fundo Gaveta	Drawer Background	Fondo Cajón	1	406	356	2,5
10	P19496	Fundo	Background	Fondo	3	643	394	2,5

Cozinha Magnolia Naturale

11	P19674	Frente Gaveta	Drawer front	Front Cajón	1	171	391	15
12	P19716	Porta	Door	Puerta	2	649	390	15
13	P19675	Porta Menor	Smaller Door	Puertapuerta más pequeña	1	473	391	15
14	P19680	Tampo Superior	Top Upper	Tapa Superior	1	1200	520	15

Cozinha Magnolia Naturale c| Off White

11	P20301	Frente Gaveta	Drawer front	Front Cajón	1	171	391	15
12	P20299	Porta	Door	Puerta	2	649	390	15
13	P20300	Porta Menor	Smaller Door	Puertapuerta más pequeña	1	473	391	15
14	P19680	Tampo Superior	Top Upper	Tapa Superior	1	1200	520	15

Atenção com a cor do acabamento!
Em caso de assistência solicitar o código de acordo com a cor da peça.

Attention with the color of the finish!
In case of assistance, request the code of agreement with the heart of the person.

Atenção com a cor do acabamento!
Em caso de assistência solicitar o código de acordo com a cor da peça.

Notas especiais/special notes/notas especiales:

1- Antes de montar o móvel, leia o Manual com atenção.

Before mounting the mobile, read the manual carefully.

Antes de montar el móvil, lea el manual cuidadosamente.

2 - Recomenda-se que a Montagem seja realizada conforme Manual de Montagem.

It is recommended that the Assembly is held conforme Assembly Manual.

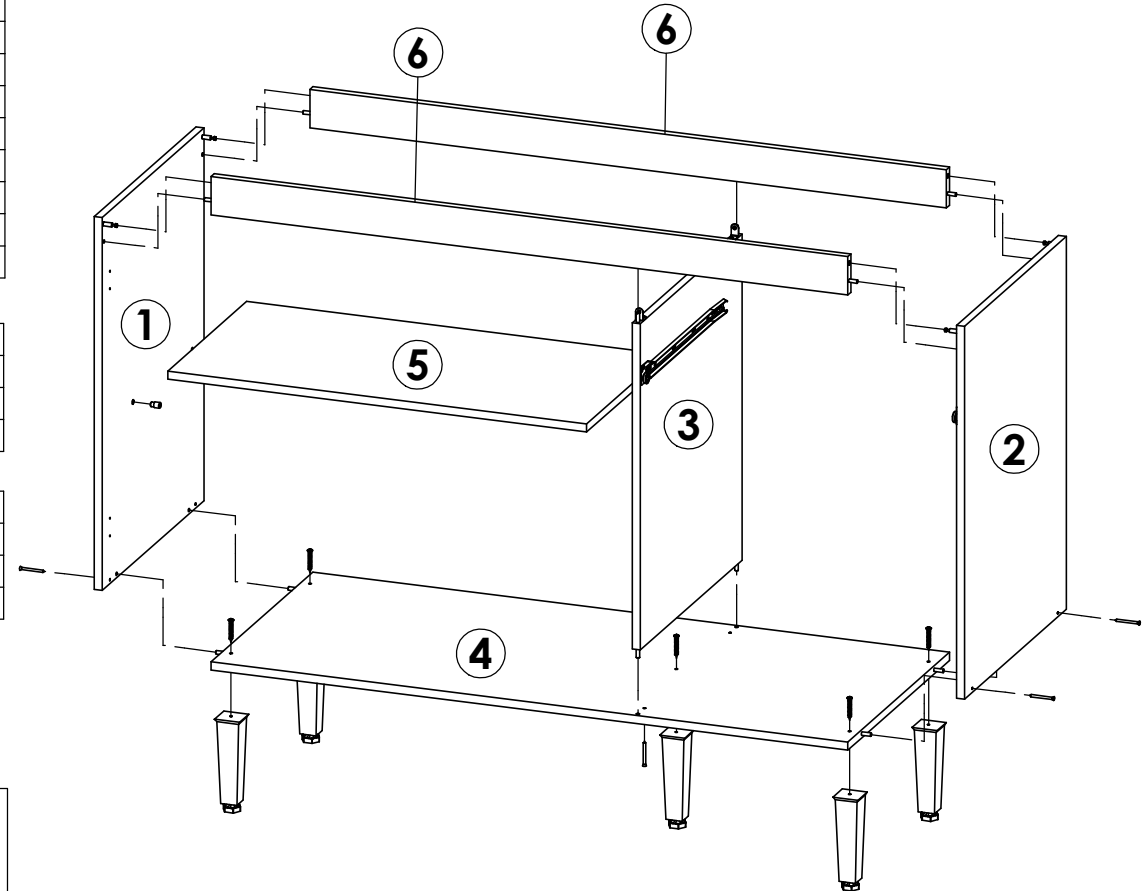
Se recomienda que la Asamblea se celebra conforme Manual Asamblea.

3 - Certifique-se que a base onde o produto será Montado é Limpa e Plana.

Asegúrese de que la base donde se montará el producto es limpio y Plana.

Asegúrese de que la base donde se montará el producto es limpio y Plana.

OBRIGADO./THANK YOU./GRACIAS.



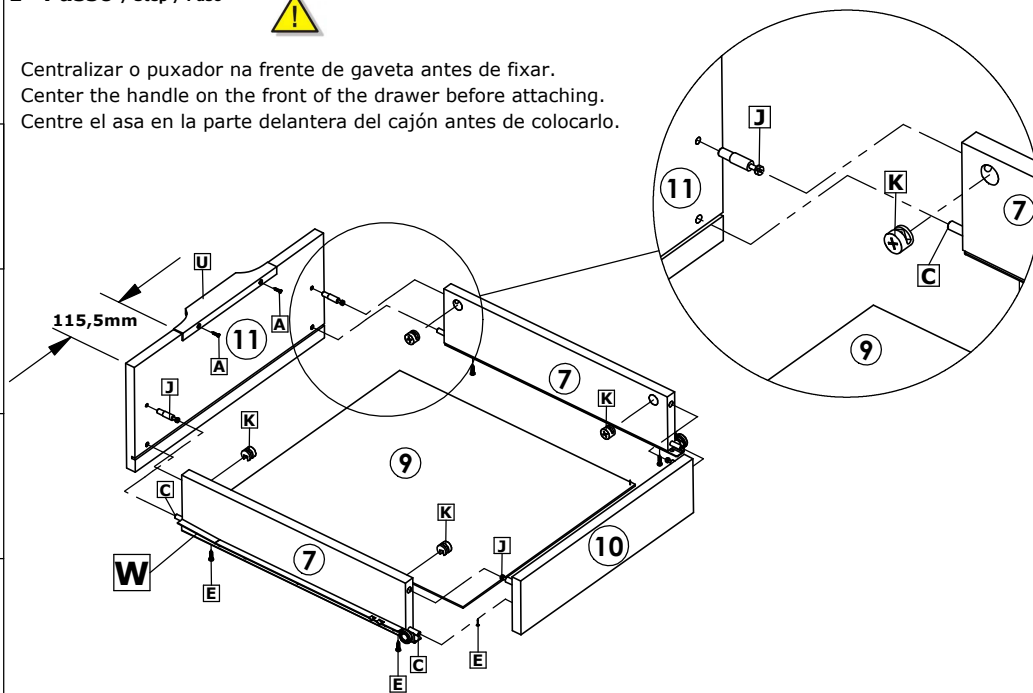
Cod. Qnt. **Balcão 3P 1Gav 120cm Cozinha Magnolia / Balcony 3P 1Gav 120cm Kitchen Magnolia / Balcón 3P 1Gav 120cm Cocina Magnolia.**

A 2	B 8	C 16	D 32	E 8	F 4
Parafuso 3,0x10 CC 25725	Parafuso 3,5x12 CC 25734	Cavilha 6x30 24603	Parafuso 4x14CC 25673	Parafuso 3,5x14 CP 25736	Parafuso 6,0x12 CC 22396
G 5	H 3	I 6	J 8	K 8	L 6
Parafuso 4,5x40 CF 29411	Paraf. União C/ Flange 33158	Parafuso 3,5x45 CC 35231 - ZA	Parafuso Minifix 25679	Tambor 15x12 22388	Dobradiça 23271
M 6	N 6	O 4	P 1	Q 4	R 4
Calço Dobradiça 23273	Batente Silicone 28309	Tampa Adesivo 13mm 39442 - NTL	Adesivo Logotipo 31363	Tampa Tambor 36012 - Linho	Suporte Prateleira 37147 - Linho
S 2	T 5	U 4	V 1	W 1	X 1
Cantoneira de Aço 33407	Pé Cônico 35571 - Champagne	Puxador Cover 39377	Sachê de Cola 10g 36724	Corrediça 400mm 21611	Perfil H 605 mm 39252 - Cinza Social
Y 7	Z 49	- -	- -	- -	- -
Presilha Fundo 24099	Prego 10x10 CC 20179				

1º Passo / Step / Paso

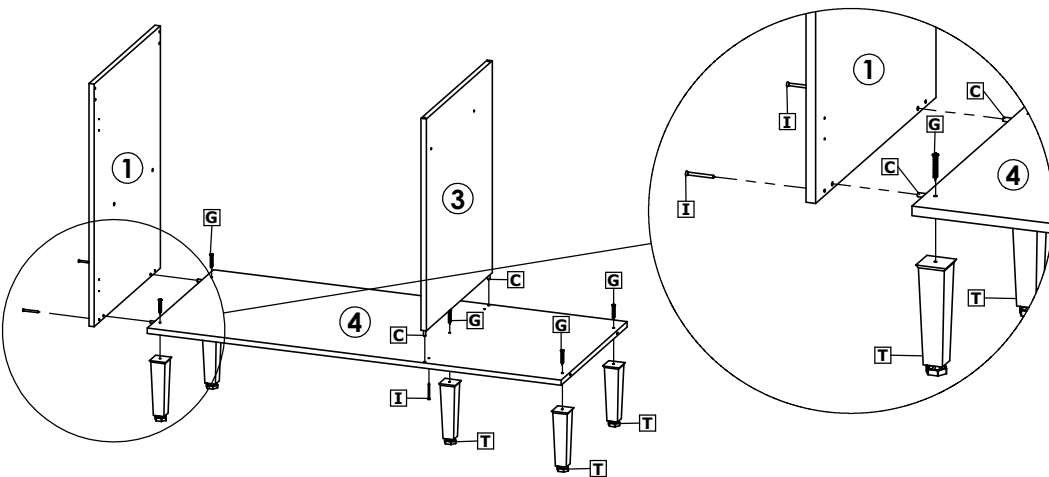


Centralizar o puxador na frente de gaveta antes de fixar.
Center the handle on the front of the drawer before attaching.
Centre el asa en la parte delantera del cajón antes de colocarlo.



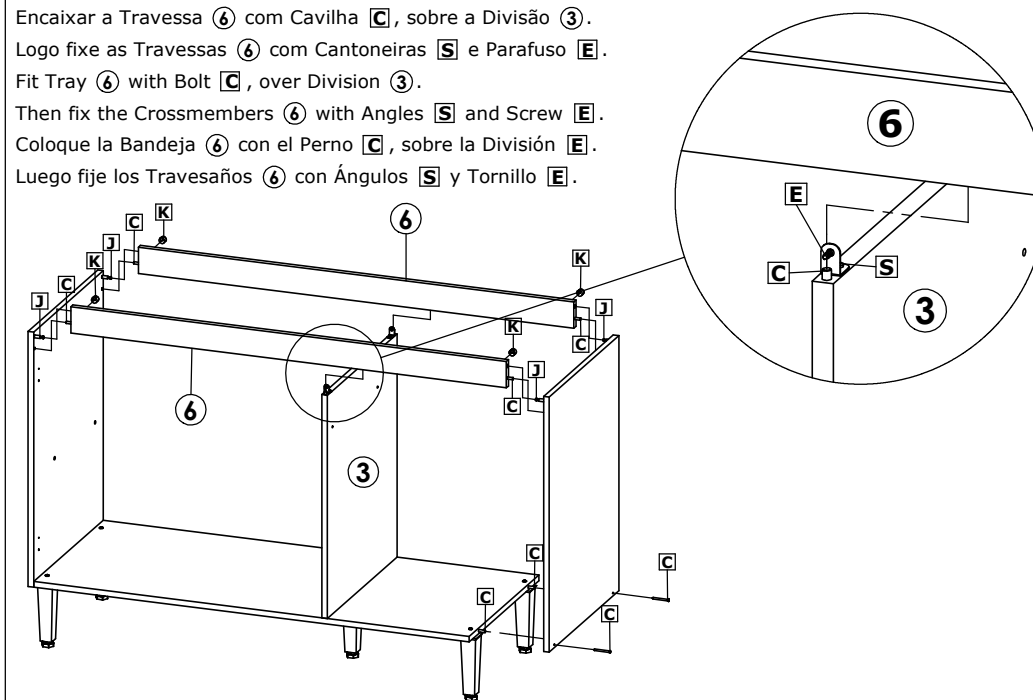
2º Passo / Step / Paso

Fixar Lateral ① e Divisão ③ no Tampo ④ com Parafusos ① e Cavilhas ③.
Na fixação dos Pés ①, utilizar Parafusos ①.
Fix Side ① and Split ③ to Top ④ with Screws ① and Bolts ③.
To fix the Feet ①, use Screws ①.
Fije el lado ① y la división ③ en la parte superior ④ con tornillos ① y pernos ③.
Para fijar las Patas ①, utilice los Tornillos ①.



3º Passo / Step / Paso

Encaixar a Travessa ⑥ com Cavilha ③, sobre a Divisão ③.
Logo fixe as Travessas ⑥ com Cantoneiras ⑤ e Parafuso ①.
Fit Tray ⑥ with Bolt ③, over Division ③.
Then fix the Crossmembers ⑥ with Angles ⑤ and Screw ①.
Coloque la Bandeja ⑥ con el Perno ③, sobre la División ③.
Luego fije los Travesaños ⑥ con Ángulos ⑤ y Tornillo ①.





Balcão 3P 1Gav 120cm Cozinha Magnolia / Balcony 3P 1Gav 120cm Kitchen Magnolia / Balcón 3P 1Gav 120cm Cocina Magnolia.

4º Passo / Step / Paso

Fixar o Fundo (12) com Pregos (Z), Presilha (Y) e Parafuso (E).

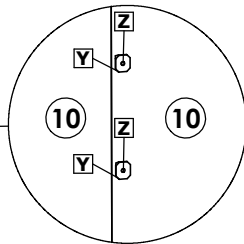
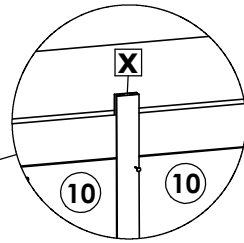
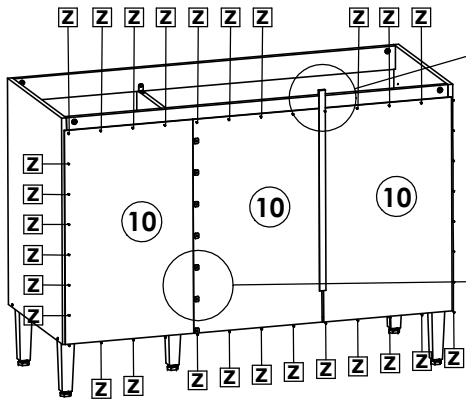
Fijar el Fondo (12) con Pregos (Z), Presilha (Y) y Tornillo (E).

Fix the Fund (12) with Pregos (Z) and Presilha (Y) and Screw (E).

O espaço entre um prego e outro é de 100mm.

The space between one nail and another is 100mm.

El espacio entre un clavo y otro es de 100 mm.

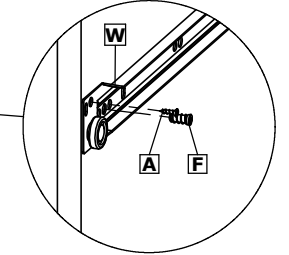
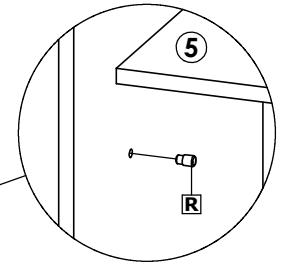
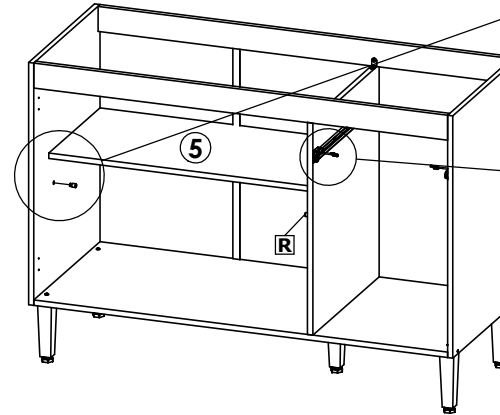


5º Passo / Step / Paso

Instalação das prateleiras (5).

Installing the shelves (5).

Instalación de los estantes (5).



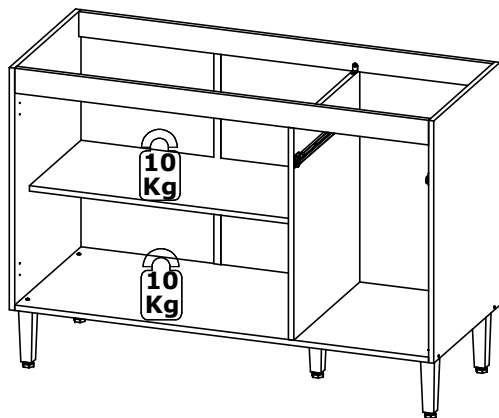
Fixar Corrediça (W) com Parafuso (F).

Fijar diapositiva (W) con el tornillo (F).

Fix slide (W) with screw (F).

6º Passo / Step / Paso

Peso Suportado / Supported weight / Con el apoyo de peso.



Peso Suportado por Gaveta.
Weight Supported by Drawer.



Peso soportado por Cajón.

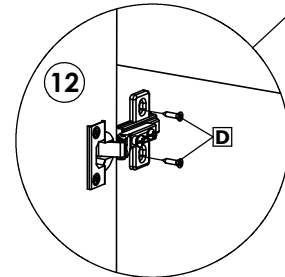
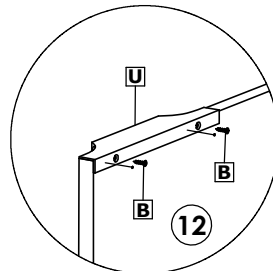
7º Passo / Step / Paso

Montagem da Porta / Door assembly / Conjunto de la puerta.

Alinhar os puxadores das portas à borda.

Align the door handles to the edge.

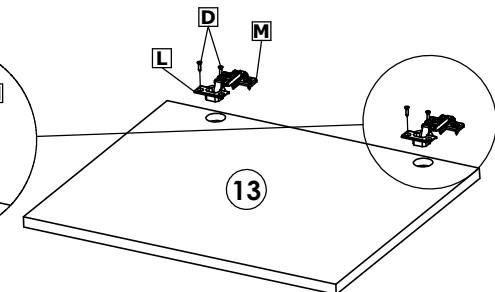
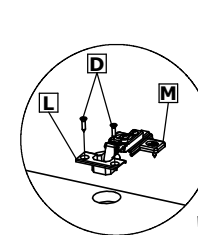
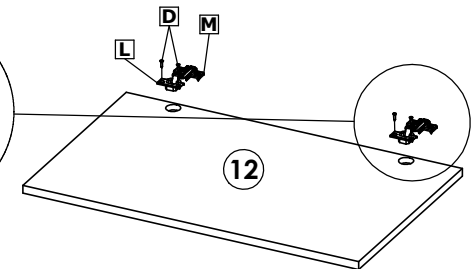
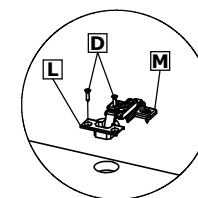
Alinee las manijas de las puertas con el borde.



Iniciar a fixação das portas (12) e (13) pelas marcações superior ou inferior.

Start fixing doors (12) and (13) at the upper or lower marks.

Comience a fijar las puertas (12) y (13) en las marcas superior o inferior.





Balcão 3P 1Gav 120cm Cozinha Magnolia / Balcony 3P 1Gav 120cm Kitchen Magnolia / Balcón 3P 1Gav 120cm Cocina Magnolia.

8º Passo / Step / Paso

Prezado Montador | Estimado ensamblador | Dear Assembler

O tampo superior é opcional, caso o cliente tenha adquirido o móvel com tampo siga as orientações do passo 08.

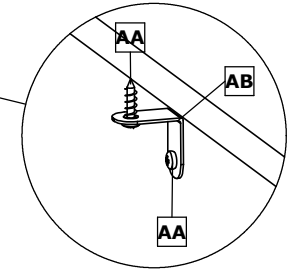
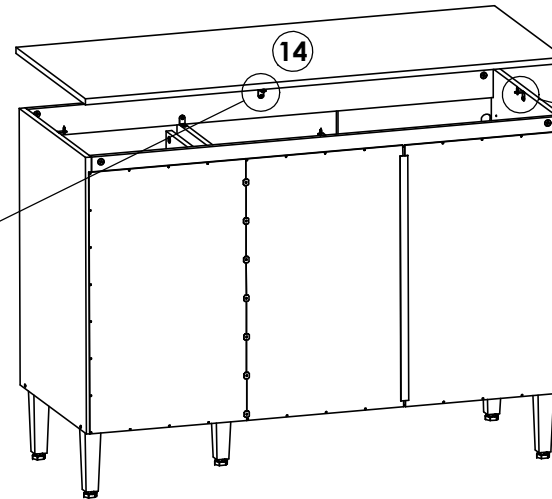
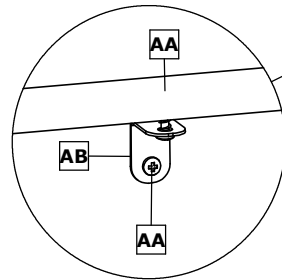
The top top is optional, if the customer has purchased the furniture with top follow the instructions in step 08.

La tapa superior es opcional, si el cliente ha adquirido el mueble con arriba siga las instrucciones en el paso 08.

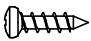

Fixar Tampo Superior (14) com Parafuso (AA) e Cantoneira (AB).

Fijar la mesa (14) con el tornillo (AA) y de la esquina (AB).

Fix Table Top (14) with screw (AA) and Corner (AB).



Kit de montagem para o Tampo Superior/
Top Mount Mounting Kit/
Kit de montaje para Tampo Superior.

AA	10	AB	5
			
Parafuso 3,5x14 CP 25736		Cantoneira de Aço 33407	

Produto Montado / Assembled Product / Producto ensamblado.

