
**Cozinha Magnolia**

Peça Pieze Pieza	Cod.	Descrição	Description	Descripción	Qtde Qty Cant	Compr Length Largo	Larg. Width Ancho	Esp. Thick. Esp.
1	P19714	Lateral Esquerda	Left Side	Lateral izquierda	1	680	495	15
2	P19715	Lateral Direita	Right side	Lateral Derecha	1	680	495	15
3	P19718	Tampo Inf	Bottom Table	Top Inferior	1	770	495	15
4	P19713	Tampo Sup	Top Table	Top Mayor	1	800	520	15
5	P19498	Prateleira	Shelf	Repisa	1	770	384	15
6	P19717	Travessa	Platter	Travessa	2	770	60	15
7	P19496	Fundo	Bottom	Fondo	2	643	394	2,5
8	P19716	Porta	Door	Puerta	2	649	390	15

**Cod. Qnt.**

A   1  Adesivo Logotipo 31363	B   14  Parafuso 3,5x14 CP 25736	C   16  Parafuso 4x14CC 25673	D   4  Parafuso 3,5x12 CC 36577- ZB	E   4  Parafuso 3,5x45 CC 35231 ZA	F   4  Parafuso Minifix 25679
G   4  Parafuso 4,5x40 CF 29411	H   3  Paraf. União C  Flange 33158	I   4  Tambor 15x12 22388	J   4  Suporte Prateleira 37147 - Linho	K   4  Cantoneira de Aço 33407	L   4  Batente Silicone 28309
M   8  Cavilha 6,0x30 24603	N   21  Prego 10x10 CC 20179	O   4  Calço Dobradiça 23273	P   4  Dobradiça 23271	Q   1  Perfil H 605mm 39252 - Cinza Social	R   2  Pux. Cover 39377 - Champagne
S   4  Pé Conico 170mm 35571 - Champagne	T   4  Tapa Furo Adesivo 39442 - NTL	-   -	-   -	-   -	-   -

**Notas especiais/special notes/notas especiales:**

**1- Antes de montar o móvel, leia o Manual com atenção.**

**Before mounting the mobile, read the manual carefully.**

**Antes de montar el móvil, lea el manual cuidadosamente.**

**2 - Recomenda-se que a Montagem seja realizada conforme Manual de Montagem.**

**It is recommended that the Assembly is held conforme Assembly Manual.**

**Se recomienda que la Asamblea se celebra conforme Manual Asamblea.**

**3 - Certifique- se que a base onde o produto será Montado é Limpa e Plana.**

**Asegúrese de que la base donde se montará el producto es limpio y Plana.**

**Asegúrese de que la base donde se montará el producto es limpio y Plana.**

OBRIGADO./THANK YOU./GRACIAS.

**Atenção com a cor do acabamento!**

**Em caso de assistência solicitar o código de acordo com a cor da peça.**

**Pay attention to the color of the finish!**

**In case of assistance, request the code according to the color of the piece.**

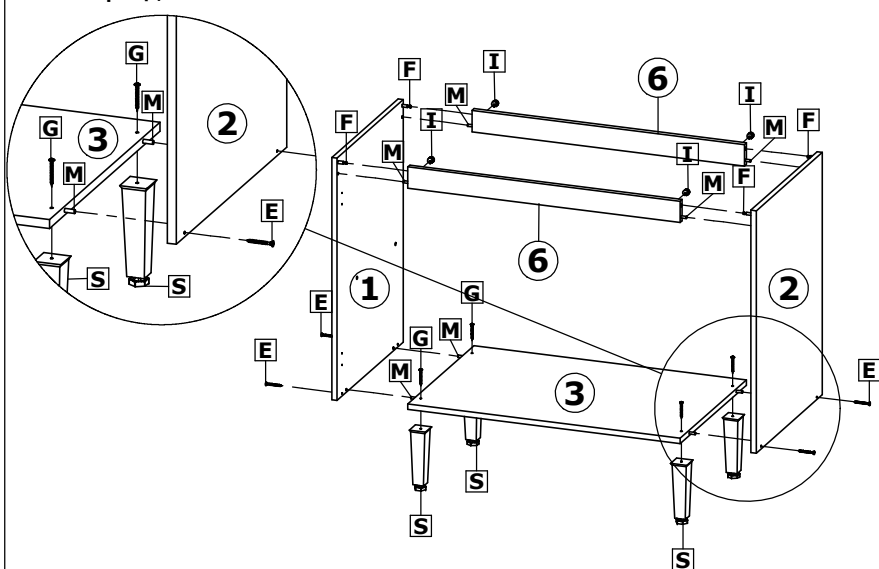
**Presta atención al color del acabado!**

**En caso de asistencia solicitar el código según el color de la pieza.**



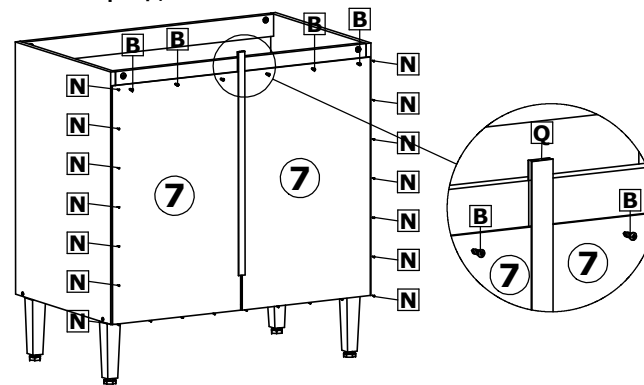
# Balcão 2P 80cm Cozinha Magnolia / Counter 2P 80cm Kitchen Magnolia/ Balcón 2P 80cm Cocina Magnolia

## Passo 1 | Step | Paso



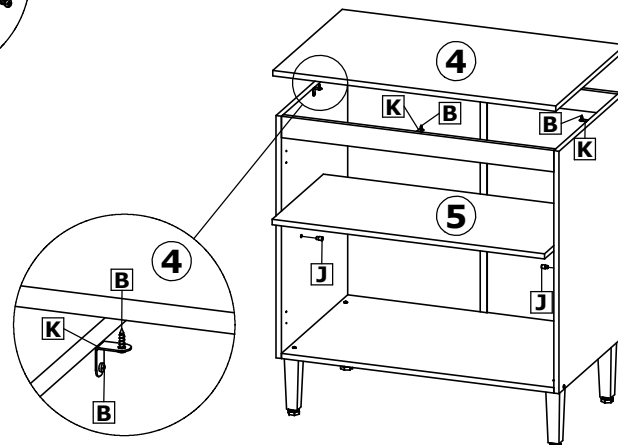
Fixar as laterais ① e ② no tampo ③, com parafusos E e cavilhas M.  
 Fix the sides ① and ② on the worktop ③, with screws E and dowels M.  
 Fije los lados ① y ② en la encimera ③, con tornillos E y tacos M.

## Passo 2 | Step | Paso



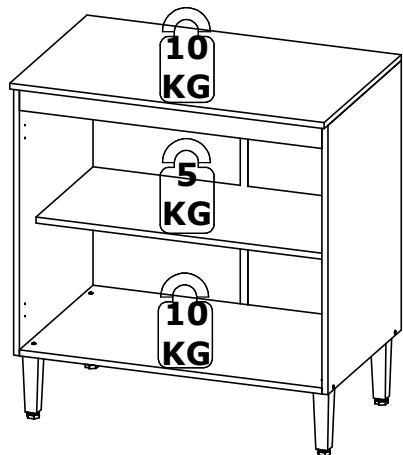
Fixar o tampo superior ④ com cantoneira K e parafusos B.  
 Fix the top cover ④ with corners K and parafusos B.  
 Fixar o tampo superior ④ com cantoneira K y parafusos B.

Fixar os fundos ⑦ com pregos N, parafusos B e perfil H Q.  
 Manter a distancia de 10cm entre um prego e outro.  
 Fix the bottoms ⑦ with nails N, screws B and H profile Q.  
 Keep a distance of 10 cm between the nails.  
 Fixar os fundos ⑦ com pregos N, parafusos B e perfil H Q.  
 Manter a distancia de 10cm entre os pregos.



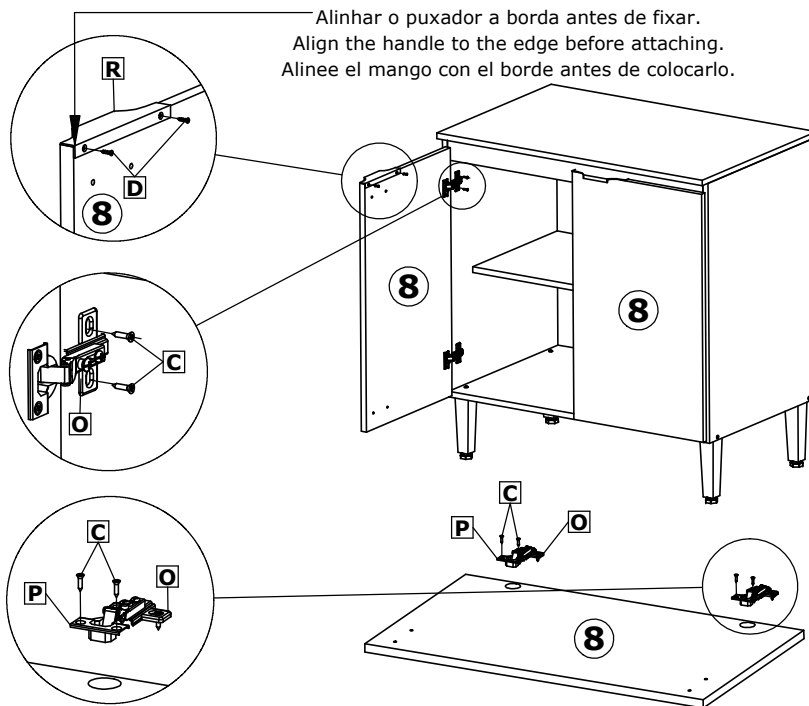
## Passo 3 | Step | Paso

**Peso suportado** | supported weight | peso soportado



## Passo 4 | Step | Paso

Alinhar o puxador a borda antes de fixar.  
 Align the handle to the edge before attaching.  
 Alinee el mango con el borde antes de colocarlo.



## Produto Montado | assembled product | Producto ensamblado

