



Torre Quente Cozinha Magnolia / Torre Caliente Cocina Magnolia / Hot Tower kitchen Magnolia.

terça-feira, 22 de agosto de 2023

Cozinha Magnolia

Peça Pieça Pieza	Capuccino	Descrição	Description	Descripción	Qtde Qty Cant	Compr Lenght Largo	Larg. Width Ancho	Esp. Tick. Esp.
1	P19690	Lateral Sup. Esquerda	Left Side	Lateral Izquierda	1	1275	288	15
2	P19691	Lateral Sup. Direita	Right Side	Lateral Derecha	1	1275	288	15
3	P19714	Lateral Inf. Esquerda	Left Side	Lateral Izquierda	1	680	495	15
4	P19688	Lateral Inf. Direita	Right Side	Lateral Derecha	1	680	495	15
5	P19689	Divisão	Division	División	1	605	495	15
6	P19692	Tampo Inferior	Top Bottom	superficie inferior	1	670	495	15
7	P19695	Tampo Sup. Balc.	Top Superior	Tapa Superior	1	700	520	15
8	P19693	Tampo Sup. Torre	Top Superior	Tapa Inferior	1	670	288	15
9	P19724	Tampo Inf. Torre	Top Inferior	Tapa Inferior	1	670	288	15
10	P19725	Tampo Micro	Top Micro	Tapa Micro	1	670	384	15
11	P19694	Prateleira	Shelf	Repisa	1	485	384	15
12	P19699	Travessa Frontal	Mischievous Front	Travieso Delantero	2	670	60	15
13	P19726	Travessa Forno	Mischievous	Travieso	1	670	70	15
14	P19697	Fundo Inf. Torre	Backgroud	Fundo	1	643	502	2,5
15	P19698	Fundo	Backgroud	Fundo	1	643	188	2,5
16	P19696	Fundo	Backgroud	Fundo	1	690	443	2,5

Cozinha Magnolia Naturale

17	P19685	Porta Inf	Door inf	Puerta inf	1	649	498	15
18	P19687	Porta Basculante	Basculating Door	Puerta Basculante	1	680	436	15

Atenção com a cor do acabamento!
Em caso de assistência solicitar o código de acordo com a cor da peça.

Pay attention to the color of the finish!
In case of assistance, request the code according to the color of the piece.

Presta atención al color del acabado!
En caso de asistencia solicitar el código según el color de la pieza.

Notas especiais/special notes/notas especiales:

1- Antes de montar o móvel, leia o Manual com atenção.

Before mounting the mobile, read the manual carefully.

Antes de montar el móvil, lea el manual cuidadosamente.

2 - Recomenda-se que a Montagem seja realizada conforme Manual de Montagem.

It is recommended that the Assembly is held conforme Assembly Manual.

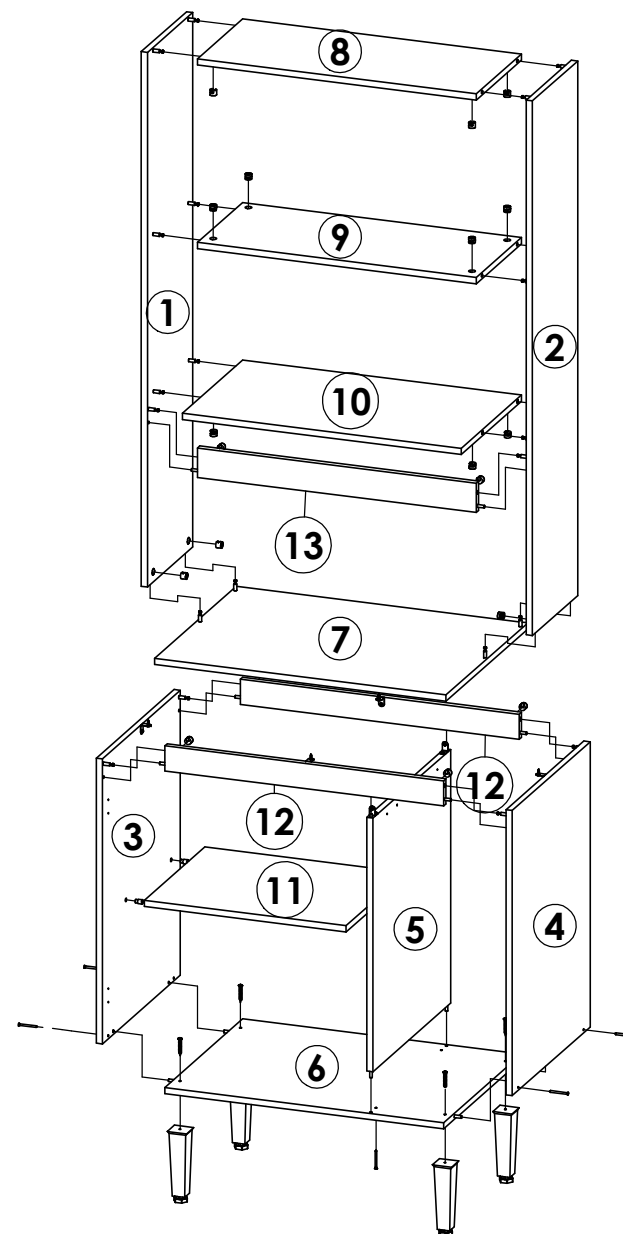
Se recomienda que la Asamblea se celebra conforme Manual Asamblea.

3 - Certifique-se que a base onde o produto será Montado é Limpa e Plana.

Asegúrese de que la base donde se montará el producto es limpio y Plana.

Asegúrese de que la base donde se montará el producto es limpio y Plana.

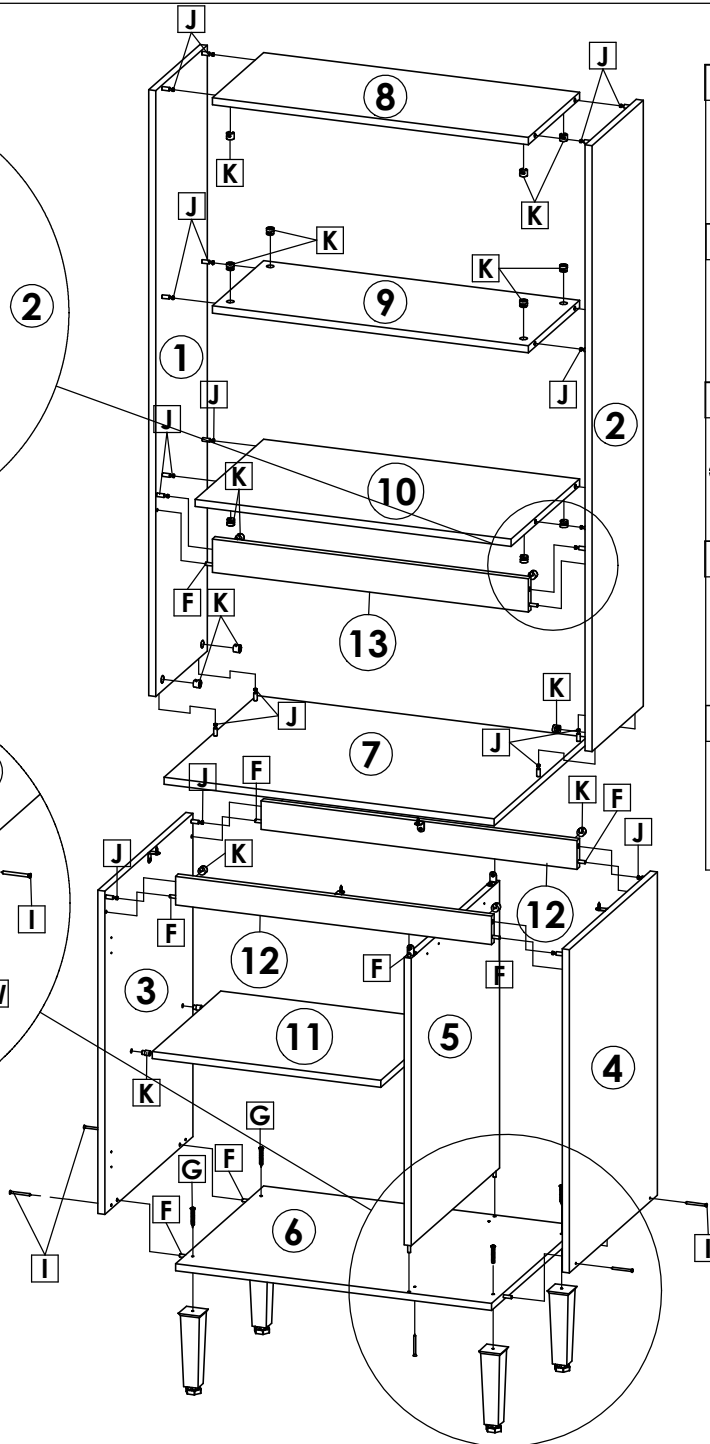
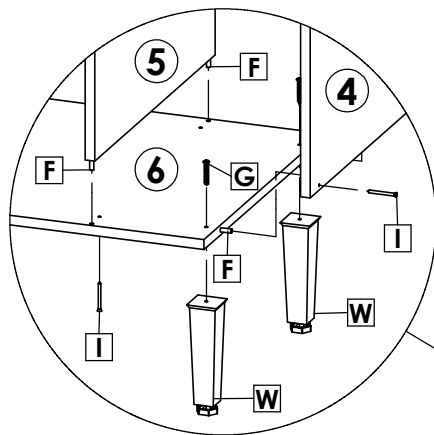
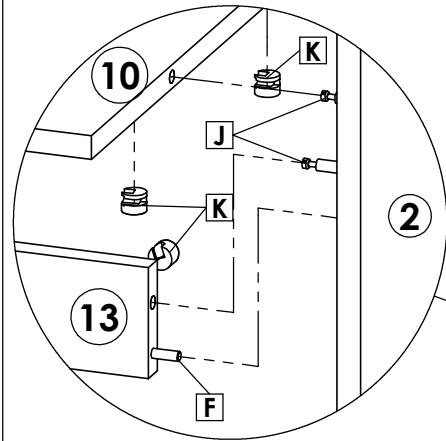
OBRIGADO./THANK YOU./GRACIAS.





Torre Quente Cozinha Magnolia / Torre Caliente Cocina Magnolia / Hot Tower kitchen Magnolia.

1º Passo / Step / Paso



Cod. Qnt.

A 49 Prego 10x10 CC 20179	B 7 Presilha 24099	C 1 Parafuso 3,5x25 CC 36977	D 16 Parafuso 4x14CC 25673	E 18 Parafuso 3,5x14 CP 25736	F 14 Cavilha 6x30 24603
G 4 Parafuso 4,5x40 CF 29411	H 3 Paraf. União C Flange 33158	I 6 Parafuso 3,5x45 CC 35231 - ZA	J 22 Parafuso Minifix 25679	K 22 Tambor 15mm 22388	L 6 Parafuso 3,0x12 CC 25734
M 2 Parafuso 5,0x50 CF 33172	N 4 Batente Silicone 28309	O 6 Cantoneira Aço 33407	P 2 Suporte Aéreo Metálico 25768	Q 2 Proteção de Acabamento 39453 - NTL	R 2 Bucha 8MM 33408
S 1 Puxador Cover 39377 - Bronze	T 1 Puxador Ponto 37479 - Bronze	U 1 Tolheiro Duplo 33243	V 1 Pistão a Gás 39440	W 4 Pé Cônico 35571 - Bronze	X 4 Suporte Prateleira 37147 - Cinza Social
Y 4 Dobradiça 23271	Z 4 Calço Dobradiça 23273	AA 4 Tampa Tambor 34187 - NTL	AB 8 Tampa Tambor 36012 - Linho	AC 6 Tapa Furo Adesivo 39442 - NTL	AD 1 Logo THB 31363

Fixar as laterais ① e ② com parafusos J e tambor K nos tampos ⑧, ⑨ e ⑩.
As Laterais ③ e ④ precisam ser fixadas com parafusos I, J e tambor K.

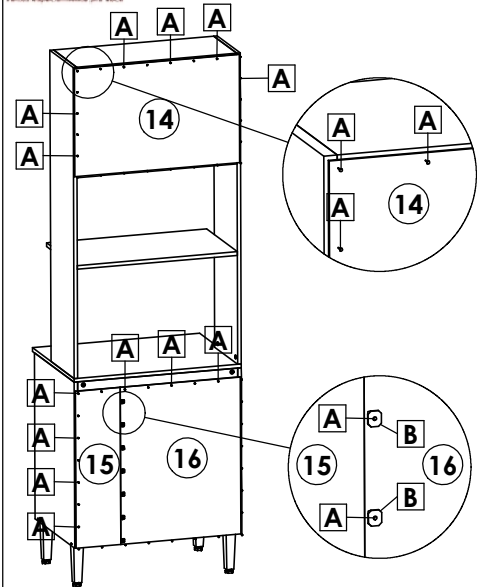
Fix the sides ① and ② with screws J and drum K on the tops ⑧, ⑨ and ⑩.
The Sides ③ and ④ need to be fixed with screws I, J, and drum K.

Fije los lados ① y ② con los tornillos J y el tambor K en las tapas ⑧, ⑨ y ⑩.
Los lados ③ y ④ deben fijarse con los tornillos I, J y el tambor K.



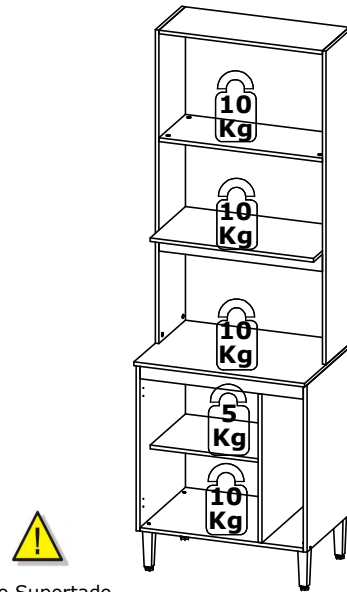
Torre Quente Cozinha Magnolia / Torre Caliente Cocina Magnolia / Hot Tower kitchen Magnolia.

3º Passo / Step / Paso

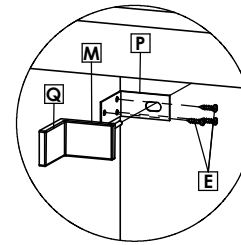


Fixar os pregos mantendo 100mm de espaçamento um e outro.
Fix the nails keeping 100mm of spacing between them.
Fije los clavos manteniendo una distancia de 100 mm entre ellos.

4º Passo / Step / Paso

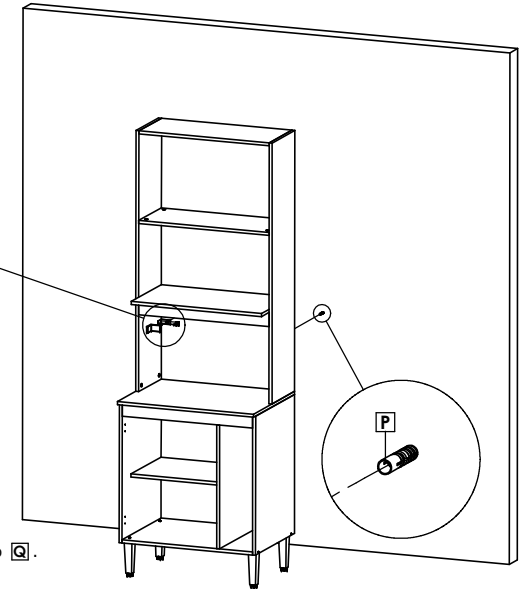


Peso Suportado.
Supported weight.
Con el apoyo de peso.



A fixação da torre quente na parede é obrigatória!
Fixing the hot tower on the wall is a must!
La fijación de la torre caliente en la pared es obligatoria!

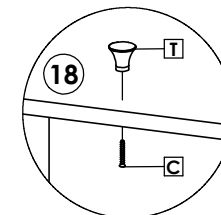
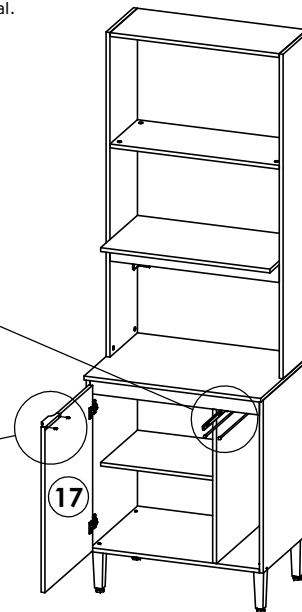
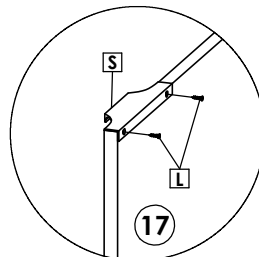
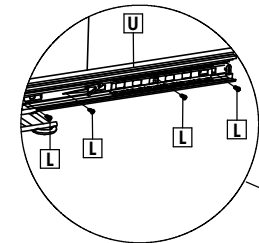
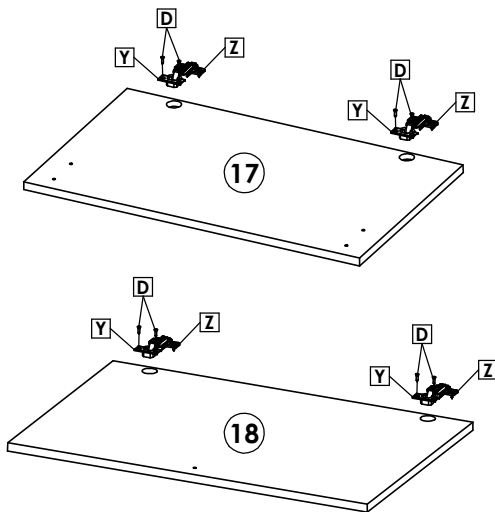
Para fixar o Módulo na Parede você utilizará Suporte Aéreo **P**, Parafusos **M**, Parafuso **E**, Bucha 8mm **R** e Acabamento do Suporte Aéreo **Q**.
To attach the Module to the Wall you will use Air Support **P**, Screws **M**, Screw **E**, Bush 8mm **R** and Finishing of the Air Support **Q**.
Para fijar el módulo en la pared, usted utilizará soporte aéreo **P**, Tornillos **M**, Tornillo **E**, Manguito 8mm **R** y Acabado del soporte aéreo **Q**.



5º Passo / Step / Paso

Para instalação do suporte toalheiro **U**, seguir orientação do manual que o acompanha.
To install the towel rail support **U**, follow the instructions in the accompanying manual.
Para instalar el soporte toallero **U**, siga las instrucciones del manual adjunto.

Montagem da Porta/Door assembly/Conjunto de la puerta.



Atenção!!

Fazer a fixação do pistão a gás na lateral, conforme indicação no manual do mesmo.

Attention!!

Do fix the gas piston in side, as indicated in the manual

Atencion!!

Hacer que se fija lo pistón de gas en lateral, conforme la indicacion e su próprio manual.

