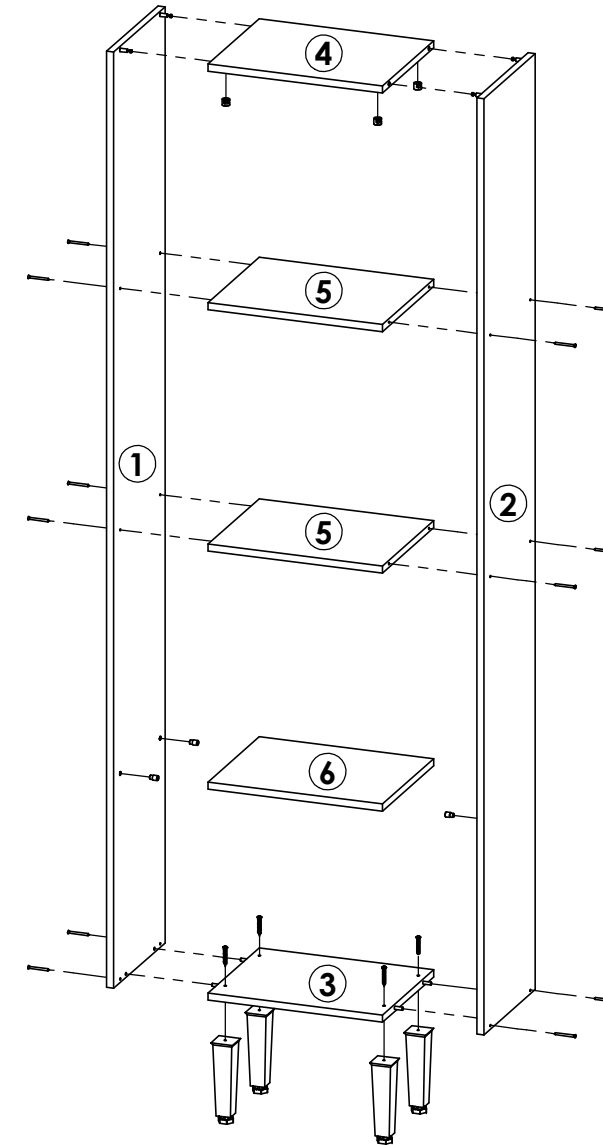


Cozinha Magnoalia

Peça Pieza Pieza	Código Code Código	Descrição	Description	Descripción	Qtde Qty Cant	Compr Lenght Largo	Larg. Widht Ancho	Esp. Tick. Esp.
1	P19719	Lateral Dir	Right Side	Lado derecho	1	1970	288	15
2	P19682	Lateral Esq	Left side	Lado izquierdo	1	1970	288	15
3	P19681	Tampo Inferior	Surface Bottom	superficie inferior	1	370	288	15
4	P19720	Tampo Superior	Top Higher	Top Mayor	1	370	288	15
5	P17318	Tampo Interm.	Top Interm.	Top Interm.	2	370	288	15
6	P17430	Prateleira	Shelf	Prateleira	1	370	288	15
7	P17310	Fundo	Background	Fondo	1	1961	388	2,5

Cozinha Magnolia Naturale

8	P19683	Porta	Door	Puerta	1	1956	380	15
---	--------	-------	------	--------	---	------	-----	----



Atenção com a cor do acabamento!
Em caso de assistência solicitar o código de acordo com a cor da peça.
Pay attention to the finish color!
In case of assistance, request the code according to the color of the part.
Presta atención al color del acabado!
En caso de asistencia solicitar el código según el color de la pieza.

Notas especiais/special notes/notas especiales:

1- Antes de montar o móvel, leia o Manual com atenção.

Before mounting the mobile, read the manual carefully.

Antes de montar el móvil, lea el manual cuidadosamente.

2 - Recomenda-se que a Montagem seja realizada conforme Manual de Montagem.

It is recommended that the Assembly is held conforme Assembly Manual.

Se recomienda que la Asamblea se celebra conforme Manual Asamblea.

3 - Certifique-se que a base onde o produto será Montado é Limpa e Plana.

Asegúrese de que la base donde se montará el producto es limpio y Plana.

Asegúrese de que la base donde se montará el producto es limpio y Plana.

OBIGADO./THANK YOU./GRACIAS.

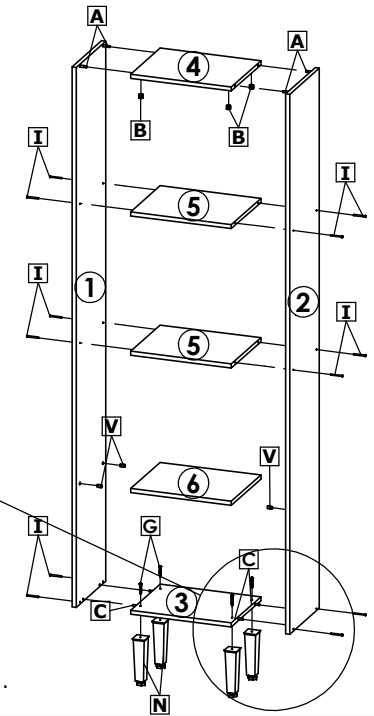
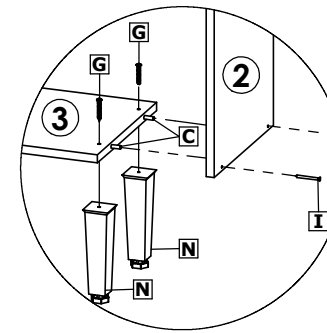


Paneleiro 1P Cozinha Magnolia / Paneleiro 1 Door Kitchen Magnolia / Panecillo 1 Puerta Cocina Magnolia.

Faça especialmente para você

1º Passo / Step / Paso

Cod.	Qnt.	Cod.	Qnt.	Cod.	Qnt.	Cod.	Qnt.	Cod.	Qnt.	Cod.	Qnt.
A	4	B	4	C	4	D	12	E	6	F	1
Parafuso Minifix 25679		Tambor Minifix 22388		Cavilha 6x30 24603		Parafuso 4x14CC 25673		Parafuso 3,5x14 CP 25736		Parafuso 3,5x25 CF s/ Ponta 33415	
G	4	H	3	I	12	J	2	K	3	L	3
Parafuso 4,5x40 CF 29411		Paraf. União CI Flange 33158		Parafuso 3,5x45 CC 35231 - ZA		Parafuso 5,0x50 CF 33172		Dobradiça 23271		Calço Dobradiça 23273	
M	1	N	4	O	2	P	2	Q	2	R	12
Puxador Ponto 37479 - Bronze		Pé Cônico 35571 - Bronze		Buchas 8MM 33408		Suporte Aéreo Metálico 25768		Proteção de Acabamento 37750 - Cinza social		Tampa Adesivo 39402 - NTL	
S	50	T	2	U	4	V	4	W	1	-	-
Prego 10x10 CC 20179		Batente Silicone 28309		Tampa Tambor 36012 - Cinza Social		Suporte Prateleira 37147 - Cinza Social		Logo THB 31363			



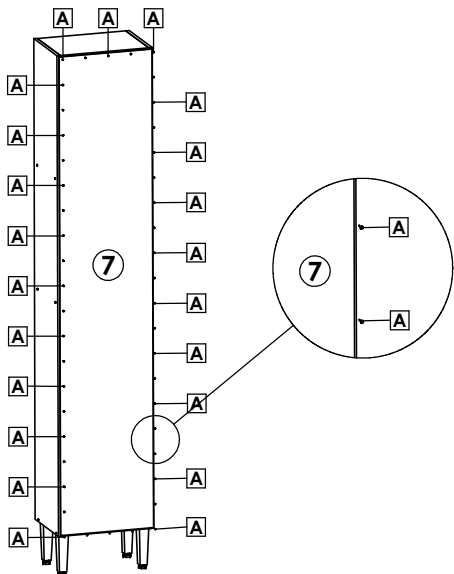
Fixar laterais ① e ②, nos tampos ③ e ④ com parafusos I.

Fix sides ① and ②, on tops ③ and ④ with screws I.

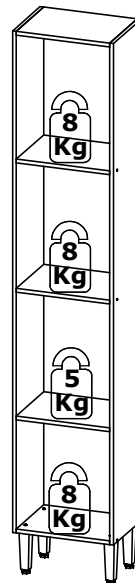
Fijar los lados ① y ②, sobre las tapas ③ y ④ con los tornillos I.

2º Passo / Step / Paso

O espaço entre um prego e outro é de 100mm.
The space between one nail and another is 100mm.
El espacio entre un clavo y otro es de 100 mm.

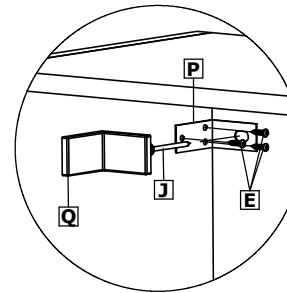


3º Passo / Step / Paso



Peso Suportado.
Supported Weight.
Peso soportado.

4º Passo / Step / Paso



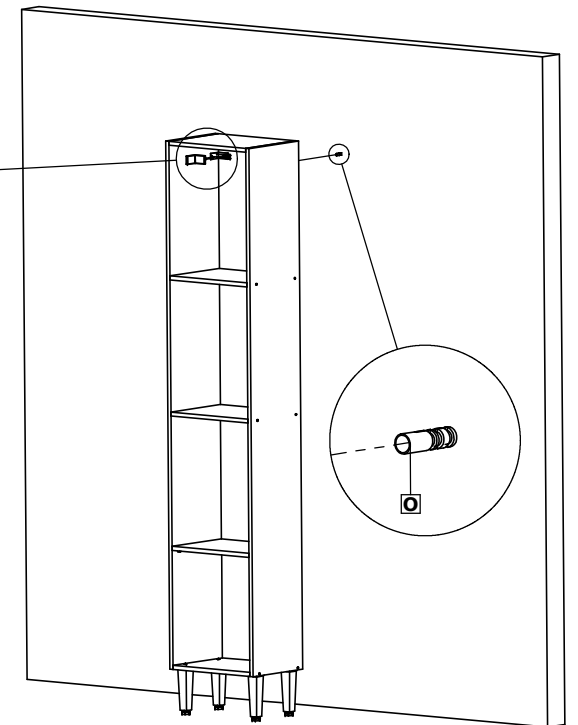
Ao instalar o móvel na parede o suporte aéreo P, deve ser fixado nas laterais ① com parafusos E. Em seguida fixá-lo com bucha Q e parafuso J, após instalado aplicar a proteção Q.

When installing the furniture on the wall, the aerial support P, must be fixed on the sides ① with screws E.

Then fix it with bushing Q and screw J, after installed apply protection Q.

Al instalar el mueble en la pared, el soporte aéreo P, debe fijarse en los lados ① con tornillos E.

Luego fíjelo con el casquillo Q y el tornillo J, después de instalado aplicar protección Q.



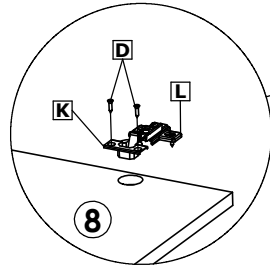
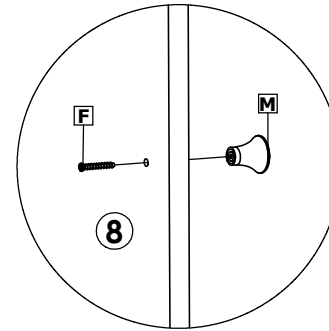
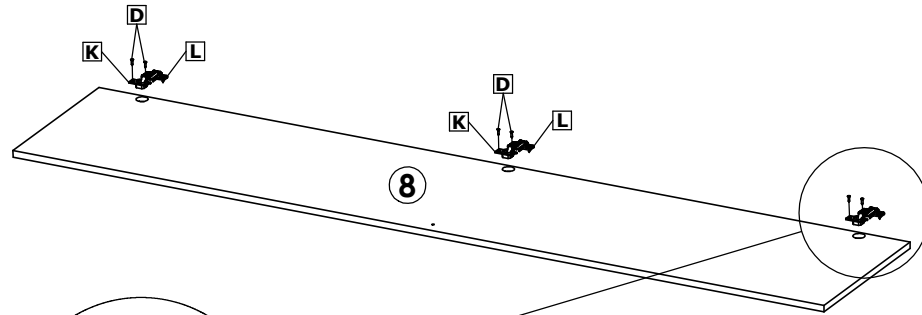


Panelero 1P Cozinha Magnolia / Panelero 1 Door Kitchen Magnolia / Panecillo 1 Puerta Cocina Magnolia.

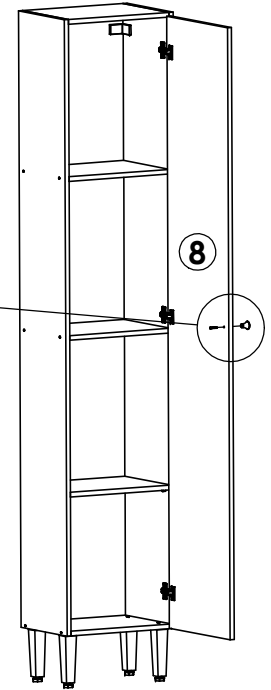
5º Passo / Step / Paso

Montagem da Porta/Door assembly/Conjunto de la puerta.

Faithful+Gardner



Fixar Dobrandiças **K** com Parafusos **D**. Logo fixe o Puxador **M**, com Parafuso **F**.
Fasten Knobs **K** with Screws **D**. Then fasten Knob **M**, with Screw **F**.
Fijar las bisagras **K** con los tornillos **D**. Luego fijar el tirador **M**, con Tornillo **F**.



Produto Montado/ Mounted Product/ Montada del producto.

