

Cod. Qnt.

A   40	B   8	C   16	D   32	E   12	F   12
<b>Preço 10x10 CC</b> 20179	<b>Tambor Minifix 15x12</b> 2388	<b>Parafuso 6x12CC</b> 22396	<b>Cavilha 6x30mm</b> 24603	<b>Parafuso 3x25 CF</b> 24648	<b>Parafuso Soberbão</b> 7x40 PH10 25691
G   56	H   12	I   24	J   20	K   4	L   8
<b>Parafuso 3,5x14 CP</b> 25736	<b>Sapata Deslizadora</b> 26906	<b>Parafuso 3X20CC PH</b> 26908	<b>Cantoneira Plástica</b> 36010 - Linho	<b>Corredieça 350mm Slim</b> 21610	<b>Parafuso Bigfix Anelado</b> 33160
M   8	N   24	O   4	P   1	Q   1	-   -
<b>Parafuso 3,0x10 CC</b> 33199	<b>Tampa Soberbão</b> 31078 - Vnl/Cnl/Alm 32704 - Tka / 33290 - Crv 27089 - Bco / 39101 - Rus	<b>Puxador Punto Cromado</b> 34530	<b>Adesivo Logo</b> 31363	<b>Dupla Face 12x80mm</b> 35813 - Cartela	



Cabeceira para colchões box com medidas de:  
Headboard for box mattresses with measures of:  
Cabecera para colchones box con medidas de:  
- 1,38m x 1,88m  
- 1,58m x 1,98m



# Cabeceira Formosa 2 Criados 2Gav | Formosa Headboard 2 Created 2Gav | Cabecera Formosa 2 Creados 2Gav.

## - CABECEIRA FORMOSA C CRIADO 2 GAV CARVALHO

Item	Código	Descrição	Description	Descripción	Quant.	Compr.	Larg.	Esp.
1	P15306	Tampo Superior Gaveta	Top Higher Drawer	Tapa Superior Cajón	2	464	363	15
2	P15462	Tampo Inferior Gaveta	Top Lower Drawer	Tablero Inferior Cajón	2	430	360	15
3	P15463	Lateral Esq. Criado	Left Side Created	Lateral Izq. Creado	2	622,5	362	15
4	P15464	Lateral Direita Criado	Right Side Created	Lateral Der. Creado	2	622,5	362	15
5	P11639	Lateral Gaveta	Side Drawer	Lateral Cajón	8	325	88	15
6	P15330	Traseiro Gaveta	Rear Drawer	Trasero Cajón	4	406	88	15
7	P15331	Fundo Gaveta	Drawer Background	Fondo Cajón	4	404	345	2,5
8	P15332	Frente Gaveta	Drawer front	Front Cajón	4	448	152	15
9	P15304	Painel Lateral Cabeceira	Headboard Side Panel	Panel lateral Cabecera	2	1100	700	15
10	P15353	Painel Horiz. Cabeceira	Panel Horiz. Headboard	Panel Horiz. Cabeza	1	1600	750	15
11	35640	Espelhos	Glass	Mirror	4	446	150	3

## - CABECEIRA FORMOSA C CRIADO 2 GAV TEKA

Item	Código	Descrição	Description	Descripción	Quant.	Compr.	Larg.	Esp.
1	P15443	Tampo Superior Gaveta	Top Higher Drawer	Tapa Superior Cajón	2	464	363	15
2	P15465	Tampo Inferior Gaveta	Top Lower Drawer	Tablero Inferior Cajón	2	430	360	15
3	P15468	Lateral Esquerda Criado	Left Side Created	Lateral Izq. Creado	2	622,5	362	15
4	P15467	Lateral Direita Criado	Right Side Created	Lateral Der. Creado	2	622,5	362	15
5	P11639	Lateral Gaveta Criado	Side Drawer	Lateral Cajón	8	325	88	15
6	P15330	Traseiro Gaveta Criado	Rear Drawer	Trasero Cajón	4	406	88	15
7	P15331	Fundo Gaveta Criado	Drawer Background	Fondo Cajón	4	404	345	2,5
8	P15447	Frente Gaveta Criado	Drawer front	Front Cajón	4	448	152	15
9	P15448	Painel Lateral Cabeceira	Headboard Side Panel	Panel lateral Cabecera	2	1100	700	15
10	P15449	Painel Horiz. Cabeceira	Panel Horiz. Headboard	Panel Horiz. Cabeza	1	1600	750	15
11	35640	Espelhos	Glass	Mirror	4	446	150	3

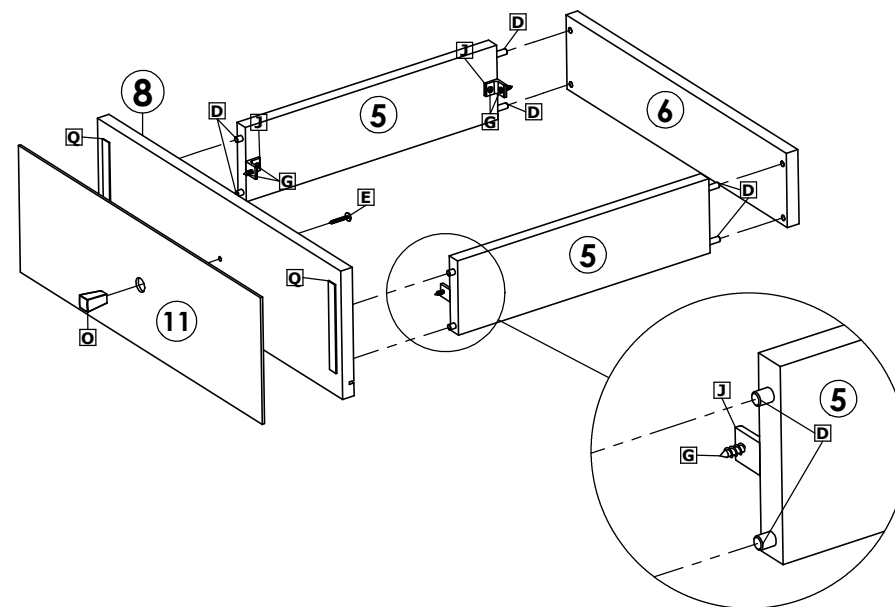
## - CABECEIRA FORMOSA C CRIADO 2 GAV BIANCO

Item	Código	Descrição	Description	Descripción	Quant.	Compr.	Larg.	Esp.
1	P18523	Tampo Superior Gaveta	Top Higher Drawer	Tapa Superior Cajón	2	464	363	15
2	P18524	Tampo Inferior Gaveta	Top Lower Drawer	Tablero Inferior Cajón	2	430	360	15
3	P18521	Lateral Esquerda Criado	Left Side Created	Lateral Izq. Creado	2	622,5	362	15
4	P18520	Lateral Direita Criado	Right Side Created	Lateral Der. Creado	2	622,5	362	15
5	P16396	Lateral Gaveta Criado	Side Drawer	Lateral Cajón	8	325	88	15
6	P16398	Traseiro Gaveta Criado	Rear Drawer	Trasero Cajón	4	406	88	15
7	P16397	Fundo Gaveta Criado	Drawer Background	Fondo Cajón	4	404	345	2,5
8	P18522	Frente Gaveta Criado	Drawer front	Front Cajón	4	448	152	15
9	P18519	Painel Lateral Cabeceira	Headboard Side Panel	Panel lateral Cabecera	2	1100	700	15
10	P18518	Painel Horiz. Cabeceira	Panel Horiz. Headboard	Panel Horiz. Cabeza	1	1600	750	15
11	35640	Espelhos	Glass	Mirror	4	446	150	3

## - CABECEIRA FORMOSA C CRIADO 2 GAV CANELA BP

Item	Código	Descrição	Description	Descripción	Quant.	Compr.	Larg.	Esp.
1	P15698	Tampo Superior Gaveta	Top Higher Drawer	Tapa Superior Cajón	2	464	363	15
2	P15699	Tampo Inferior Gaveta	Top Lower Drawer	Tablero Inferior Cajón	2	430	360	15
3	P15696	Lateral Esquerda Criado	Left Side Created	Lateral Izq. Creado	2	622,5	362	15
4	P15695	Lateral Direita Criado	Right Side Created	Lateral Der. Creado	2	622,5	362	15
5	P11639	Lateral Gaveta Criado	Side Drawer	Lateral Cajón	8	325	88	15
6	P15330	Traseiro Gaveta Criado	Rear Drawer	Trasero Cajón	4	406	88	15
7	P15331	Fundo Gaveta Criado	Drawer Background	Fondo Cajón	4	404	345	2,5
8	P15697	Frente Gaveta Criado	Drawer front	Front Cajón	4	448	152	15
9	P15694	Painel Lateral Cabeceira	Headboard Side Panel	Panel lateral Cabecera	2	1100	700	15
10	P15693	Painel Horiz. Cabeceira	Panel Horiz. Headboard	Panel Horiz. Cabeza	1	1600	750	15
11	35640	Espelhos	Glass	Mirror	4	446	150	3

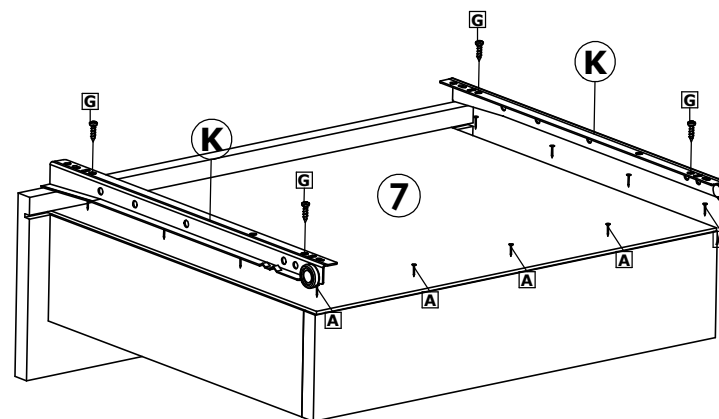
## Montagem Gaveta/ Mounting Drawer/ Montaje Cajón.



Após montar as Gavetas, cole Dupla Face Q nas duas extremidades do espelho 11 e posicione sobre a Frente de Gaveta 8. Em seguida fixe o Puxador Q, com Parafuso E /

After mounting the Drawers, attach Double Face Q to both ends of mirror 11 and position over Drawer Front 8. Then attach Handle Q, with Screw E /

Después de montar los cajones, pegue doble cara Q en los dos extremos del espejo 11 y coloque sobre el frontal de Cajón 8. A continuación, fije el tirador Q con tornillo E.



# Cabeceira Formosa 2 Criados 2Gav | Formosa Headboard 2 Created 2Gav | Cabecera Formosa 2 Creados 2Gav.

## - CABECEIRA FORMOSA C CRIADO 2 GAV ALMENDRA

Item	Código	Descrição	Description	Descripción	Quant.	Compr.	Larg.	Esp.
1	P16901	Tampo Superior Gaveta	Top Higher Drawer	Tapa Superior Cajón	2	464	363	15
2	P16902	Tampo Inferior Gaveta	Top Lower Drawer	Tablero Inferior Cajón	2	430	360	15
3	P16899	Lateral Esquerda Criado	Left Side Created	Lateral Izq. Creado	2	622,5	362	15
4	P16898	Lateral Direita Criado	Right Side Created	Lateral Der. Creado	2	622,5	362	15
5	P16396	Lateral Gaveta Criado	Side Drawer	Lateral Cajón	8	325	88	15
6	P16398	Traseiro Gaveta Criado	Rear Drawer	Trasero Cajón	4	406	88	15
7	P16397	Fundo Gaveta Criado	Drawer Background	Fondo Cajón	4	404	345	2,5
8	P16900	Frente Gaveta Criado	Drawer front	Front Cajón	4	448	152	15
9	P16897	Painel Lateral Cabeceira	Headboard Side Panel	Panel lateral Cabecera	2	1100	700	15
10	P16896	Painel Horiz. Cabeceira	Panel Horiz. Headboard	Panel Horiz. Cabeza	1	1600	750	15
11	35640	Espelhos	Glass	Mirror	4	446	150	3

## - CABECEIRA FORMOSA C CRIADO 2 GAV BRANCO

Item	Código	Descrição	Description	Descripción	Quant.	Compr.	Larg.	Esp.
1	P15897	Tampo Superior Gaveta	Top Higher Drawer	Tapa Superior Cajón	2	464	363	15
2	P15895	Tampo Inferior Gaveta	Top Lower Drawer	Tablero Inferior Cajón	2	430	360	15
3	P15893	Lateral Esquerda Criado	Left Side Created	Lateral Izq. Creado	2	622,5	362	15
4	P15896	Lateral Direita Criado	Right Side Created	Lateral Der. Creado	2	622,5	362	15
5	P16396	Lateral Gaveta Criado	Side Drawer	Lateral Cajón	8	325	88	15
6	P16398	Traseiro Gaveta Criado	Rear Drawer	Trasero Cajón	4	406	88	15
7	P16397	Fundo Gaveta Criado	Drawer Background	Fondo Cajón	4	404	345	2,5
8	P17117	Frente Gaveta Criado	Drawer front	Front Cajón	4	448	152	15
9	P15892	Painel Lateral Cabeceira	Headboard Side Panel	Panel lateral Cabecera	2	1100	700	15
10	P15891	Painel Horiz. Cabeceira	Panel Horiz. Headboard	Panel Horiz. Cabeza	1	1600	750	15
11	35640	Espelhos	Glass	Mirror	4	446	150	3

## - CABECEIRA FORMOSA C CRIADO 2 GAV CAPUCCINO

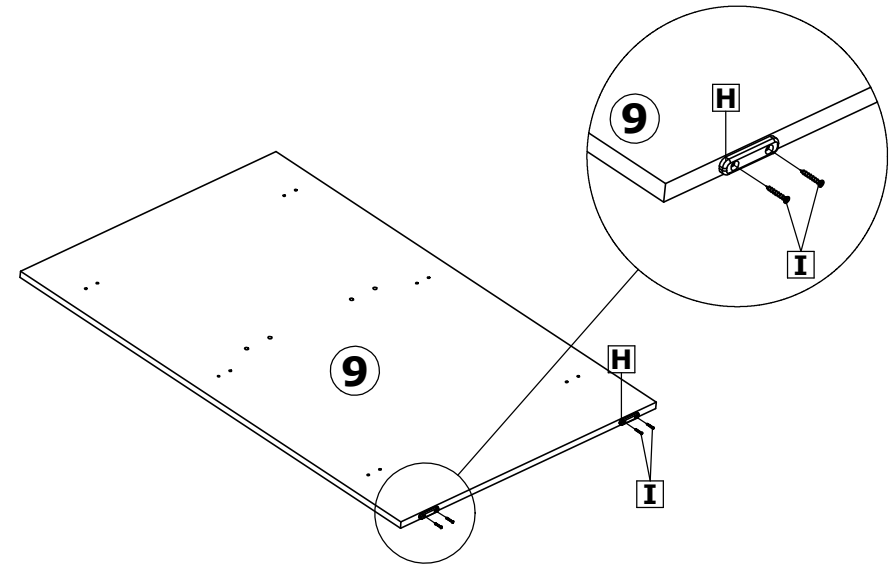
Item	Código	Descrição	Description	Descripción	Quant.	Compr.	Larg.	Esp.
1	P19519	Tampo Superior Gaveta	Top Higher Drawer	Tapa Superior Cajón	2	464	363	15
2	P19520	Tampo Inferior Gaveta	Top Lower Drawer	Tablero Inferior Cajón	2	430	360	15
3	P19517	Lateral Esquerda Criado	Left Side Created	Lateral Izq. Creado	2	622,5	362	15
4	P19516	Lateral Direita Criado	Right Side Created	Lateral Der. Creado	2	622,5	362	15
5	P16396	Lateral Gaveta Criado	Side Drawer	Lateral Cajón	8	325	88	15
6	P16398	Traseiro Gaveta Criado	Rear Drawer	Trasero Cajón	4	406	88	15
7	P16397	Fundo Gaveta Criado	Drawer Background	Fondo Cajón	4	404	345	2,5
8	P19518	Frente Gaveta Criado	Drawer front	Front Cajón	4	448	152	15
9	P19515	Painel Lateral Cabeceira	Headboard Side Panel	Panel lateral Cabecera	2	1100	700	15
10	P19514	Painel Horiz. Cabeceira	Panel Horiz. Headboard	Panel Horiz. Cabeza	1	1600	750	15
11	35640	Espelhos	Glass	Mirror	4	446	150	3

## - CABECEIRA FORMOSA C CRIADO 2 GAV RUSTIC

Item	Código	Descrição	Description	Descripción	Quant.	Compr.	Larg.	Esp.
1	P19757	Tampo Superior Gaveta	Top Higher Drawer	Tapa Superior Cajón	2	464	363	15
2	P19758	Tampo Inferior Gaveta	Top Lower Drawer	Tablero Inferior Cajón	2	430	360	15
3	P19755	Lateral Esquerda Criado	Left Side Created	Lateral Izq. Creado	2	622,5	362	15
4	P19754	Lateral Direita Criado	Right Side Created	Lateral Der. Creado	2	622,5	362	15
5	P16396	Lateral Gaveta Criado	Side Drawer	Lateral Cajón	8	325	88	15
6	P16398	Traseiro Gaveta Criado	Rear Drawer	Trasero Cajón	4	406	88	15
7	P16397	Fundo Gaveta Criado	Drawer Background	Fondo Cajón	4	404	345	2,5
8	P19756	Frente Gaveta Criado	Drawer front	Front Cajón	4	448	152	15
9	P19753	Painel Lateral Cabeceira	Headboard Side Panel	Panel lateral Cabecera	2	1100	700	15
10	P19752	Painel Horiz. Cabeceira	Panel Horiz. Headboard	Panel Horiz. Cabeza	1	1600	750	15
11	35640	Espelhos	Glass	Mirror	4	446	150	3

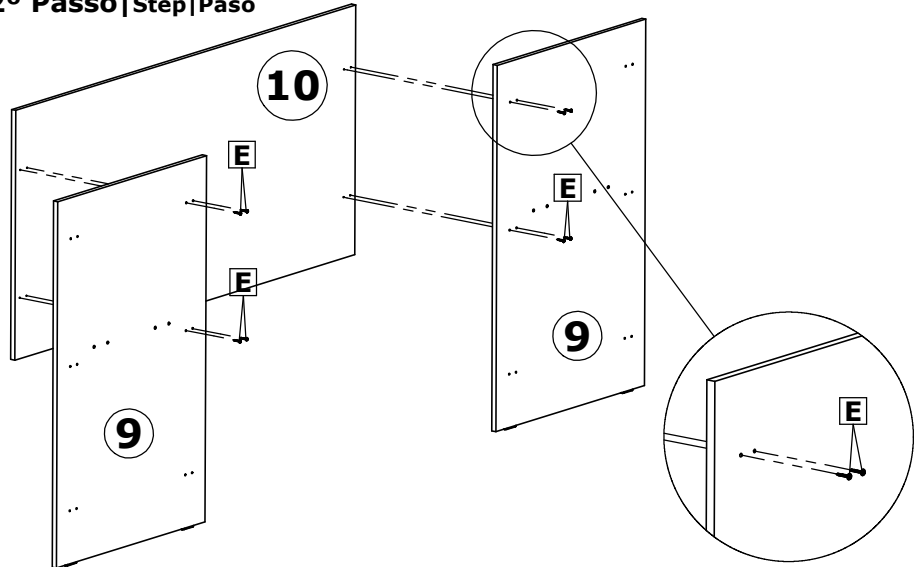
## 1º Passo | Step | Paso

Fixar Sapatas **H**, com Parafusos **I** na parte inferior do Painel Lateral **9** /  
 Attach Shoes **H**, with Screws **I** on the bottom of Side Panel **9** /  
 Fijar Zapatos **H**, con Tornillos **I** en la parte inferior del panel lateral **9**.



## 2º Passo | Step | Paso

Fixar Painéis Laterais **9** no Painel Horizontal **10**, com Parafusos **E** /  
 Attach Side Panels **9** on the Horizontal Panel **10**, with Screws **E** /  
 Fijar paneles laterales **9** en el panel horizontal **10**, con tornillos **E**.



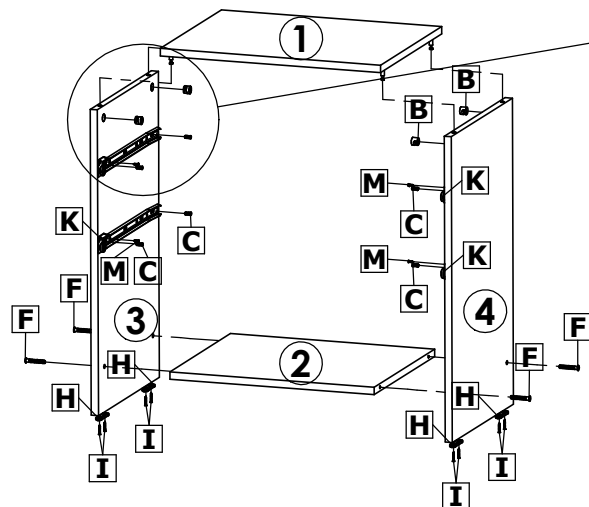
# Cabeceira Formosa 2 Criados 2Gav | Formosa Headboard 2 Created 2Gav | Cabecera Formosa 2 Creados 2Gav.

## 3º Passo | Step | Paso

As correções **K** devem ser fixadas nas Laterais **3** e **4**, com Parafusos **C** e **M** /

The slides **K** should be fastened to Sides **3** and **4**, with screws **C** and **M** /

Las diapositivas **K** se fijarán en las secciones **3** y **4**, con tornillos **C** y **M**.



Fixar Tampo Superior **1** nas Laterais **3** e **4**, com Parafuso Minifix **L** e Tambor **B**.

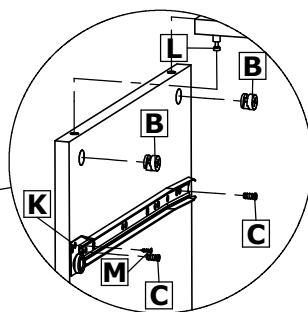
Já o Tampo Inferior **2** deve ser fixado nas Laterais **3** e **4**, com Parafuso Soberbão **F** /

Attach Top Top **1** to Side **3** and **4**, with Minifix Screw **L** and Drum **B**.

The Lower Top **2** should be fastened to Sides **3** and **4**, with Sovereign Screw **F** /

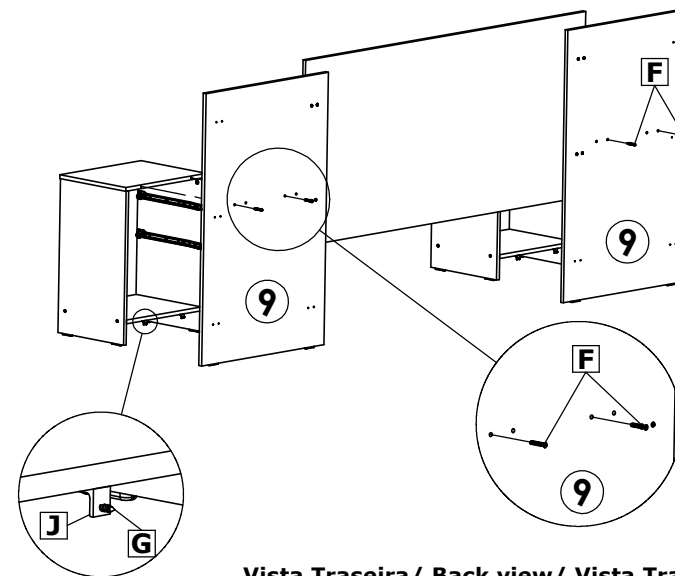
Fijar el Tablero Superior **1** en las Laterales **3** y **4**, con Tornillo Minifix **L** y Tambor **B**.

El Tablero Inferior **2** debe fijarse en las Laterales **3** y **4**, con Tornillo Soberbón **F**.



## 4º Passo | Step | Paso

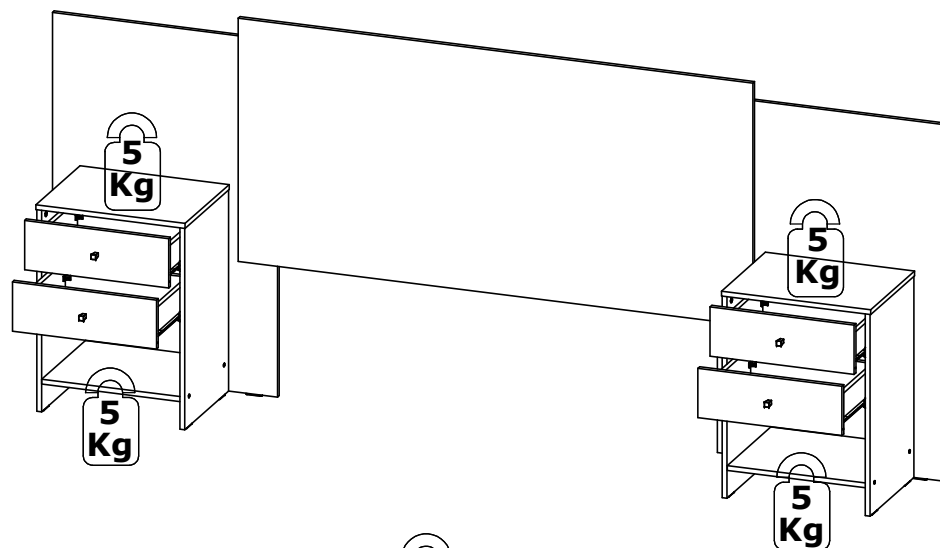
Após montar os Criados, fixa-os no Painel **9**, com Parafusos Soberbão **F** /  
How to mount the servants, fixa-no Painel **9**, com Parafusos Soberbão **F** /  
Após montar a los criados, fixa-los no-Painel **9**, com Parafusos Soberbão **F**.



Vista Traseira/ Back view/ Vista Traseira.

## 5º Passo | Step | Paso

Peso Suportado/ Weight Supported/ Peso Soportado.



Peso Suportado por Gaveta/  
Weight Supported by Drawer/  
Peso soportado por Cajón.

5 Kg

Produto Montado/ Product Mounted/ Producto Montado.

## Cabeceira Formosa



A Cabeceira Formosa possui a opção com e sem Espelho/  
The Formosa Headboard has the option with and without Mirror/  
La Cabecera Formosa posee la opción con y sin Espejo.