

Roupeiro Copenhagen|Ibiza Capuccino

Table with 8 columns: Peça/Piece, Cod., Descrição, Description, Descripción, Qtde Qty, Compr Length, Larg. Width, Esp. Thickness. Lists parts 1-23 for the Capuccino wardrobe.

Roupeiro Copenhagen 2P Reversível Capuccino|Off White c| Cacau

Table with 8 columns: Peça/Piece, Cod., Descrição, Description, Descripción, Qtde Qty, Compr Length, Larg. Width, Esp. Thickness. Lists parts 24-28 for the 2P Reversible Capuccino wardrobe.

Roupeiro Copenhagen 2P Capuccino c| Menta

Table with 8 columns: Peça/Piece, Cod., Descrição, Description, Descripción, Qtde Qty, Compr Length, Larg. Width, Esp. Thickness. Lists parts 24-28 for the 2P Capuccino wardrobe.

Espelhos Roupeiro Copenhagen

Table with 8 columns: Peça/Piece, Cod., Descrição, Description, Descripción, Qtde Qty, Compr Length, Larg. Width, Esp. Thickness. Lists mirror part 29.

Roupeiro Ibiza 3P Reversível Capuccino|Off White c| Cacau

Table with 8 columns: Peça/Piece, Cod., Descrição, Description, Descripción, Qtde Qty, Compr Length, Larg. Width, Esp. Thickness. Lists parts 30-32 for the 3P Reversible Capuccino wardrobe.

Roupeiro Ibiza 3P Reversível Capuccino|Menta c| Capuccino

Table with 8 columns: Peça/Piece, Cod., Descrição, Description, Descripción, Qtde Qty, Compr Length, Larg. Width, Esp. Thickness. Lists parts 30-32 for the 3P Reversible Capuccino wardrobe.

Essentials Roupeiro Ibiza

Table with 8 columns: Peça/Piece, Cod., Descrição, Description, Descripción, Qtde Qty, Compr Length, Larg. Width, Esp. Thickness. Lists part 33.

Medidas em mm



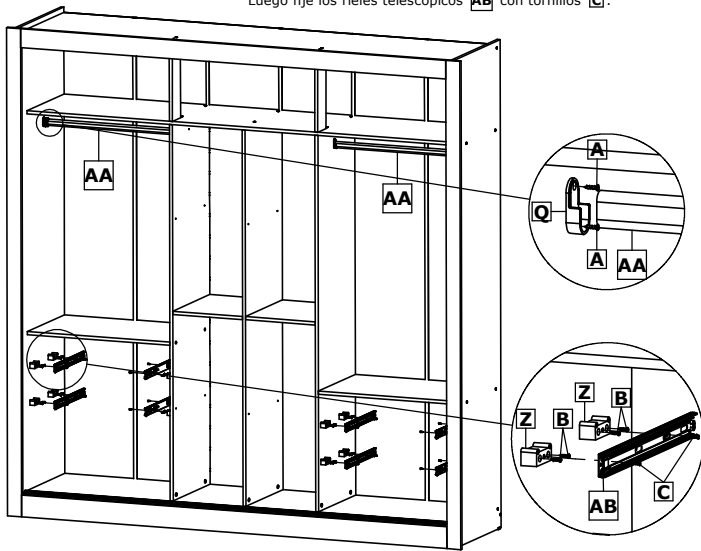
Cod. Qnt.

Parts list table with columns A through AS, each containing a part number, a small icon of the part, and its name in Portuguese.

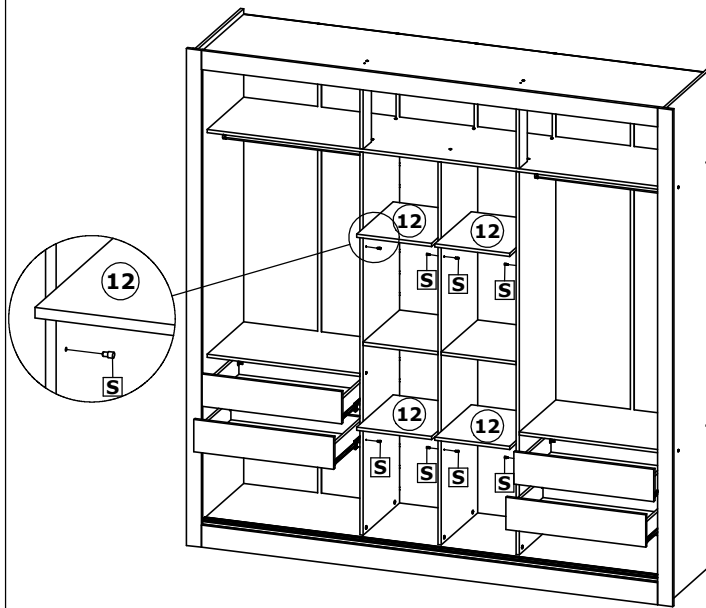
Roupeiro Copenhagen|IBiza | Wardrobe Copenhagen|IBiza | Armario Copenhagen|IBiza.

6º Passo / Step / Paso

Fixar distanciadores **Z** com parafusos **B**.
 Em seguida fixar os trilhos telescópicos **AB** com parafusos **C**.
 Fix spacers **Z** with screws **B**.
 Then secure the telescopic rails **AB** with screws **C**.
 Fije los espaciadores **Z** con los tornillos **B**.
 Luego fije los rieles telescópicos **AB** con tornillos **C**.

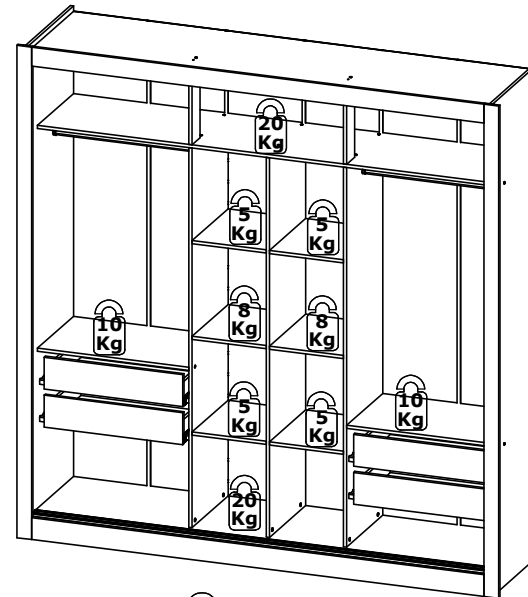


7º Passo / Step / Paso



Faça a colocação das gavetas e prateleiras.
 Place the drawers and shelves.
 Coloque los cajones y estantes.

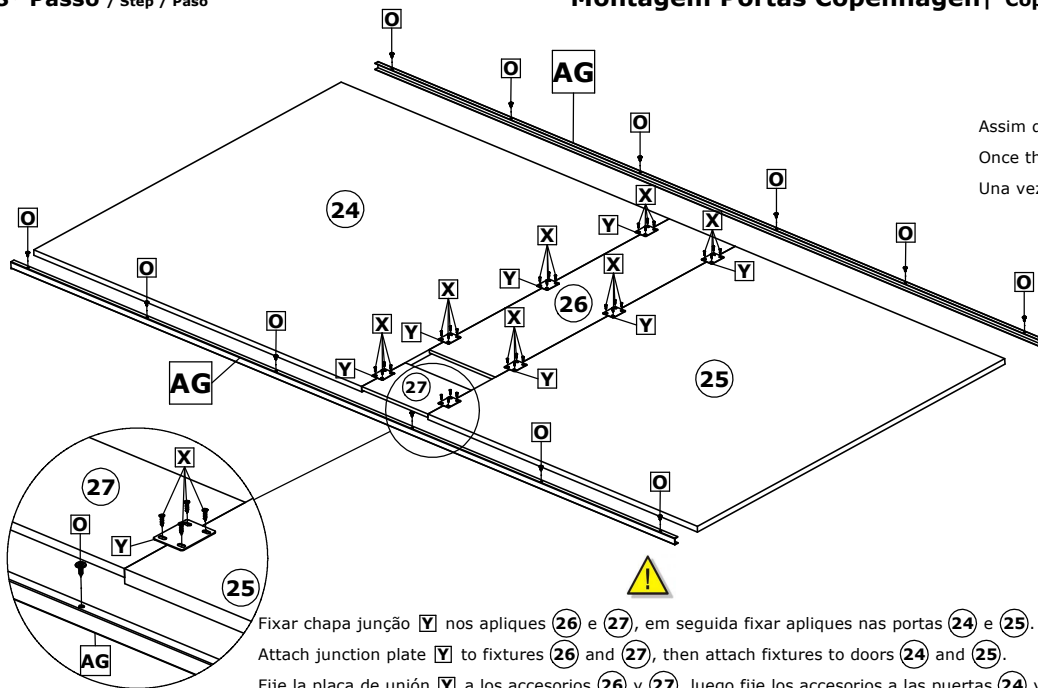
Peso Suportado / Weight supported / peso que soporta.



⚠ Peso Suportado por Gaveta.
 Weight Supported by Drawer.
 Peso soportado por Cajón. **5 Kg**

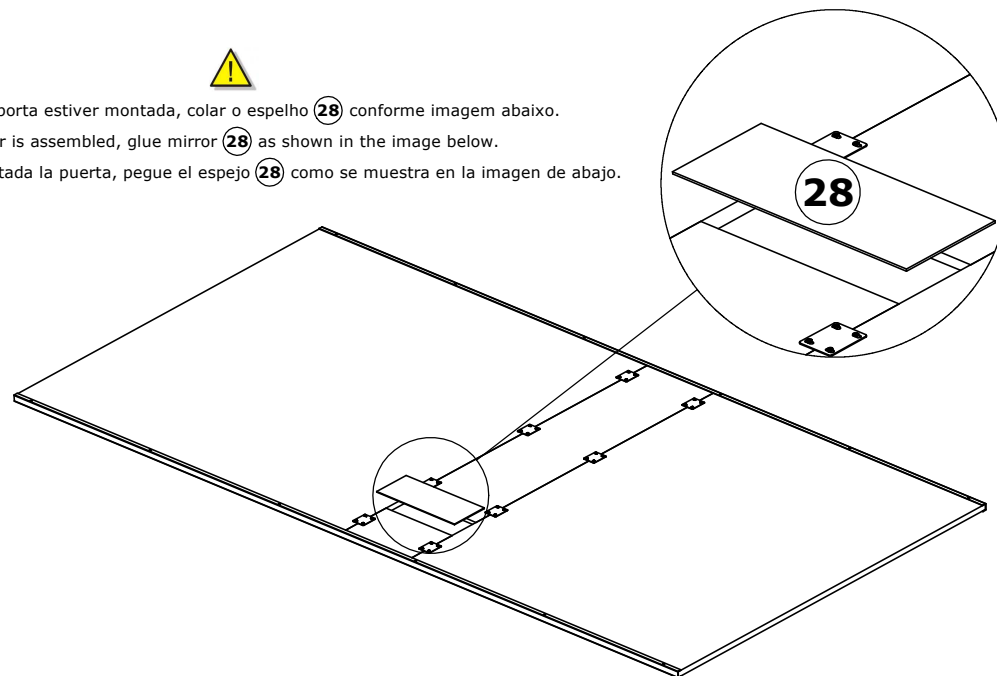
8º Passo / Step / Paso

Montagem Portas Copenhagen | Copenhagen Doors Assembly | Montaje Puertas Copenhagen.



Fixar chapa junção **Y** nos apliques **26** e **27**, em seguida fixar apliques nas portas **24** e **25**.
 Attach junction plate **Y** to fixtures **26** and **27**, then attach fixtures to doors **24** and **25**.
 Fije la placa de unión **Y** a los accesorios **26** y **27**, luego fije los accesorios a las puertas **24** y **25**.

⚠ Assim que a porta estiver montada, colar o espelho **28** conforme imagem abaixo.
 Once the door is assembled, glue mirror **28** as shown in the image below.
 Una vez montada la puerta, pegue el espejo **28** como se muestra en la imagen de abajo.

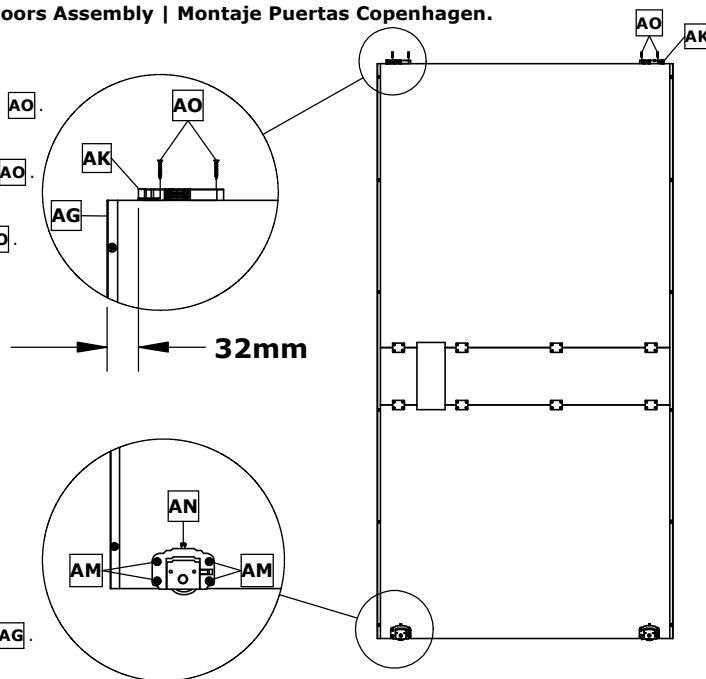


Montagem Portas Copenhagen | Copenhagen Doors Assembly | Montaje Puertas Copenhagen.

Iniciar a montagem dos guias superiores **AK**,
posicionando-os à 32mm da cantoneira U **AG**, fixando-os com parafusos **AO**.

Start assembling the upper guides **AK**,
positioning them 32mm from the angle U **AG**, fixing them with screws **AO**.

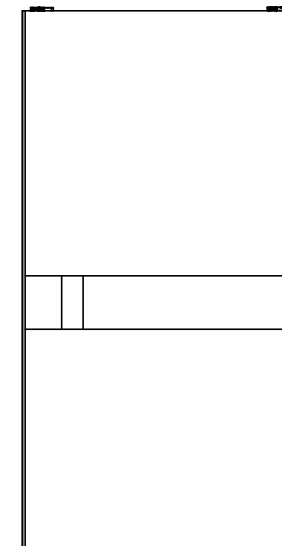
Comience a ensamblar las guías superiores **AK**,
colocándolos a 32mm del ángulo U **AG**, fijándolos con los tornillos **AO**.



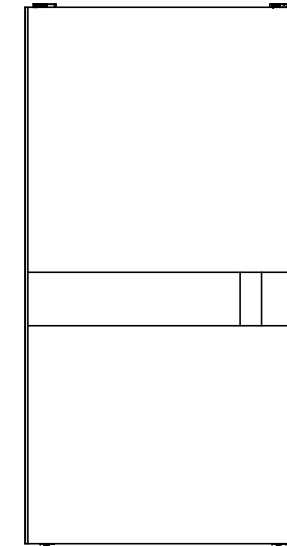
Posicionar o rodízio inferior **AN** à 32mm da Cantoneira U **AG**.

Position the Rod Less than **AN** 32mm from the U-bracket **AG**.

Posicionar el odamiento Inferior **AN** a la 32mm de la Cantoneira U **AG**.

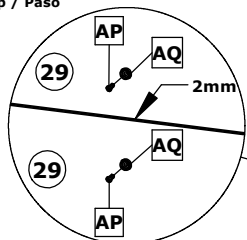


**Porta Esquerda.
Left Door.
Puerta izquierda.**



**Porta Direita.
Right Door.
Puerta derecha.**

9º Passo / Step / Paso



Inicie a fixação dos espelhos **29** pela parte inferior.

Alinhe o espelho **29** a cantoneira,
deixando uma distância de 46mm do topo da porta.

Em seguida fixe espelhos **29** com parafusos **AP** e suporte **AQ**,
deixando 2mm de distância de um espelho para o outro.

Start attaching mirrors **29** from the bottom.

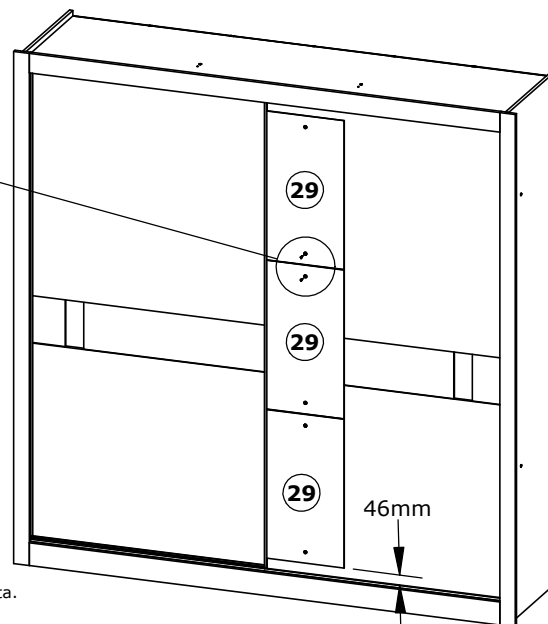
Align the mirror **29** with the corner,
leaving a distance of 46mm from the top of the door.

Then fix mirrors **29** with screws **AP** and support **AQ**,
leaving 2mm distance from one mirror to the other.

Comience a colocar los espejos **29** desde abajo.

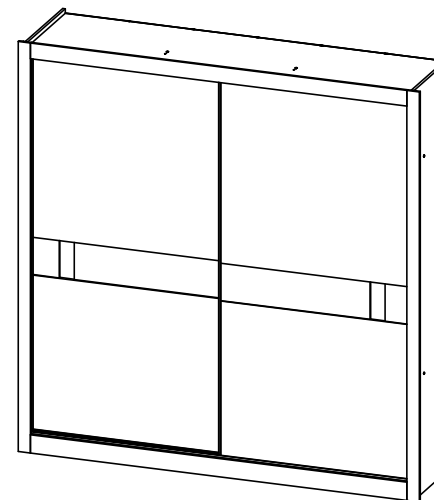
Alinee el espejo **29** con la esquina,
dejando una distancia de 46 mm desde la parte superior de la puerta.

Luego fije los espejos **29** con los tornillos **AP** y el soporte **AQ**,
dejando 2 mm de distancia de un espejo al otro.

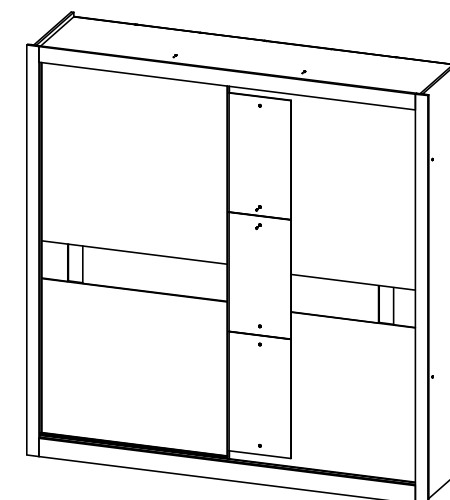


Produto Montado | Assembled Product | Producto ensamblado.

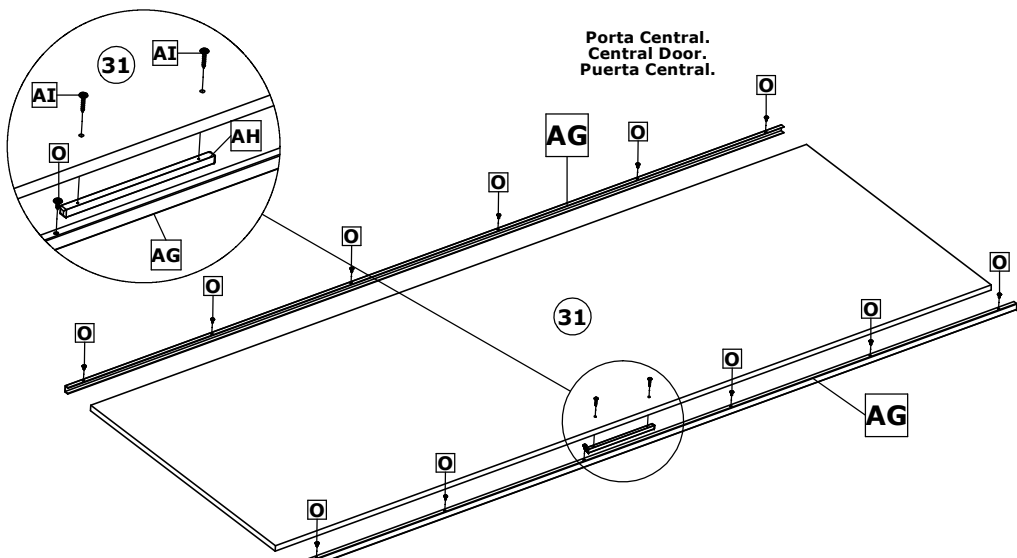
Roupeiro Copenhagen



Roupeiro Copenhagen Glass



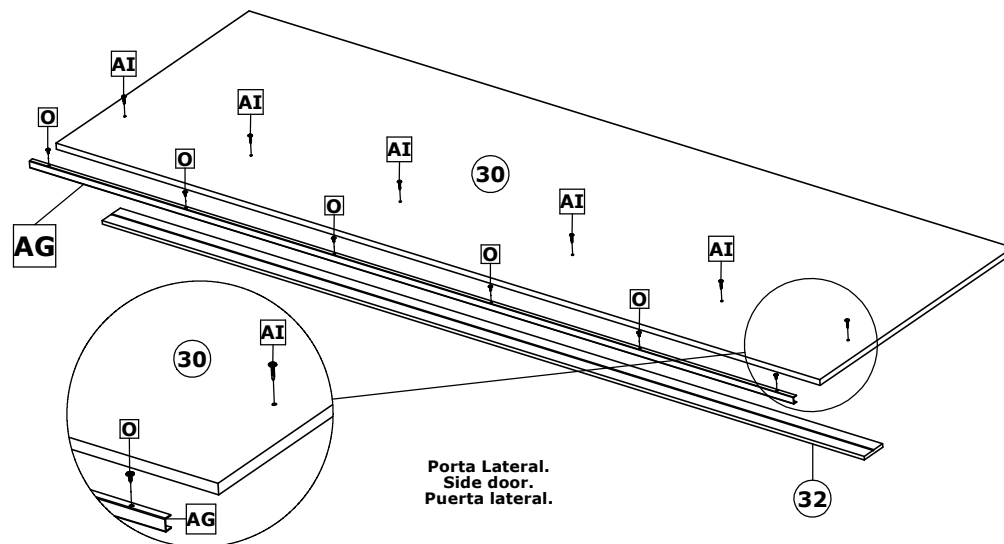
Montagem Portas Ibiza | Ibiza Doors Assembly | Montaje Puertas Ibiza.



Porta Central.
Central Door.
Puerta Central.

Fixar a cantoneira **AG** com parafusos **O**, e puxador **AH** com parafusos **AI**.
Fix the angle bracket **AG** with screws **O**, and handle **AH** with screws **AI**.
Fije el soporte angular **AG** con los tornillos **O** y el mango **AH** con los tornillos **AI**.

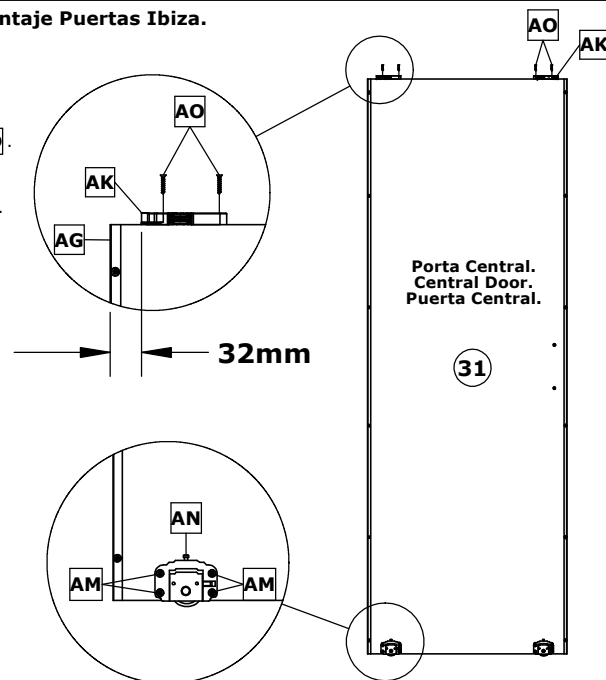
Nas portas laterais **(30)**, utilizamos a cantoneira **AG** somente no lado do puxador **(32)**.
On side doors **(30)**, we use angle **AG** only on the side of handle **(32)**.
En las puertas laterales **(30)** utilizamos el ángulo **AG** sólo en el lado de la manija **(32)**.



Porta Lateral.
Side door.
Puerta lateral.

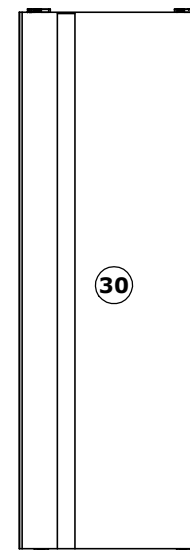
Montagem Portas Ibiza | Ibiza Doors Assembly | Montaje Puertas Ibiza.

Iniciar a montagem dos guias superiores **AK**,
posicionando-os à 32mm da cantoneira U **AG**, fixando-os com parafusos **AO**.
Start assembling the upper guides **AK**,
positioning them 32mm from the angle U **AG**, fixing them with screws **AO**.
Comience a ensamblar las guías superiores **AK**,
colocándolos a 32mm del ángulo U **AG**, fijándolos con los tornillos **AO**.

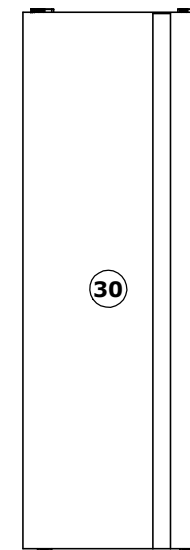


Porta Central.
Central Door.
Puerta Central.

Posicionar o rodízio inferior **AN** à 32mm da Cantoneira U **AG**.
Position the Rod Less than **AN** 32mm from the U-bracket **AG**.
Posicionar el odamiento Inferior **AN** a la 32mm de la Cantoneira U **AG**.



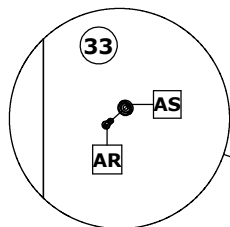
Porta Esquerda.
Left Door.
Puerta izquierda.



Porta Direita.
Right Door.
Puerta derecha.

Roupeiro Copenhagen|IBiza | Wardrobe Copenhagen|IBiza | Armario Copenhagen|IBiza.

9º Passo / Step / Paso



Inicie a fixação dos espelhos (33) pela parte inferior.

Posicione o espelho (33) á 146mm do topo da porta, e 69mm da cantoneira.

Em seguida fixe os espelhos (33) com parafusos (AR) e suporte (AS), deixando 2mm de distância de um espelho para o outro.

Start attaching mirrors (33) from the bottom.

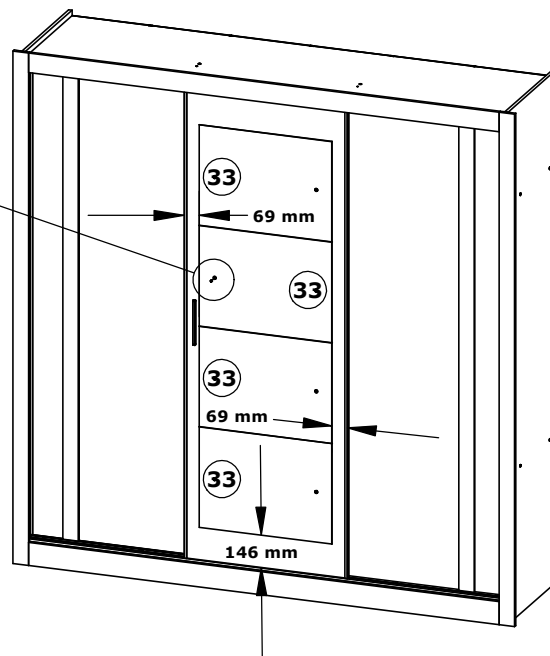
Position mirror (33) at 146mm from the top of the door, and 69mm from the angle.

Then fix mirrors (33) with screws (AR) and support (AS), leaving 2mm distance from one mirror to the other.

Comience a colocar los espejos (33) desde abajo.

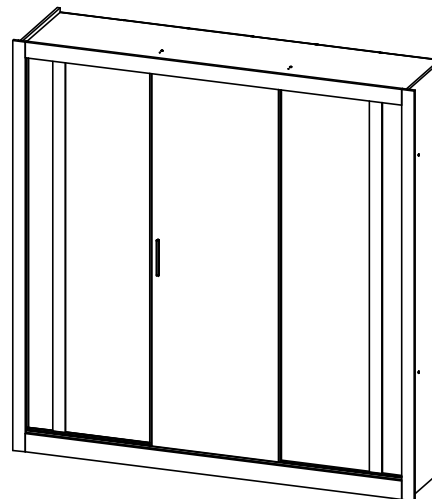
Coloque el espejo (33) a 146mm de la parte superior de la puerta. y 69mm desde el ángulo.

Luego fije los espejos (33) con los tornillos (AR) y el soporte (AS), dejando 2mm de distancia de un espejo al otro.



Produto Montado | Assembled Product | Producto ensamblado.

Roupeiro Ibiza



Roupeiro Ibiza Glass

