

Roupeiro Copenhagen|Ibiza Capuccino

Table with 8 columns: Peça/Piece/Pieza, Cod., Descrição, Description, Descripción, Qtde Qty Cant, Compr Length Largo, Larg. Width Ancho, Esp. Thickness Espesor. Lists parts 1-23 with their respective descriptions in Portuguese, English, and Spanish.

Roupeiro Copenhagen 2P Reversível Capuccino|Off White c| Cacau

Table with 4 columns: Part number, Description, and dimensions. Lists parts 24-28 for the reversible wardrobe system.

Espelhos Roupeiro Copenhagen

Table with 4 columns: Part number, Description, and dimensions. Lists part 29 for the wardrobe mirror.

Roupeiro Ibiza 3P Reversível Capuccino|Off White c| Cacau

Table with 4 columns: Part number, Description, and dimensions. Lists parts 24-26 for the 3-door reversible wardrobe system.

Roupeiro Ibiza 3P Reversível Capuccino|Menta c| Capuccino

Table with 4 columns: Part number, Description, and dimensions. Lists parts 24-26 for the 3-door reversible wardrobe system in Menta color.

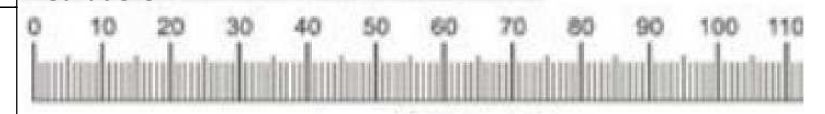
Espelhos Roupeiro Ibiza

Table with 4 columns: Part number, Description, and dimensions. Lists part 27 for the wardrobe mirror.

Cod. Qnt.

Parts list table with columns A through AO, each containing a part number, a small image of the part, and its description. Includes a 'Kit Sistema Correr' section at the bottom.

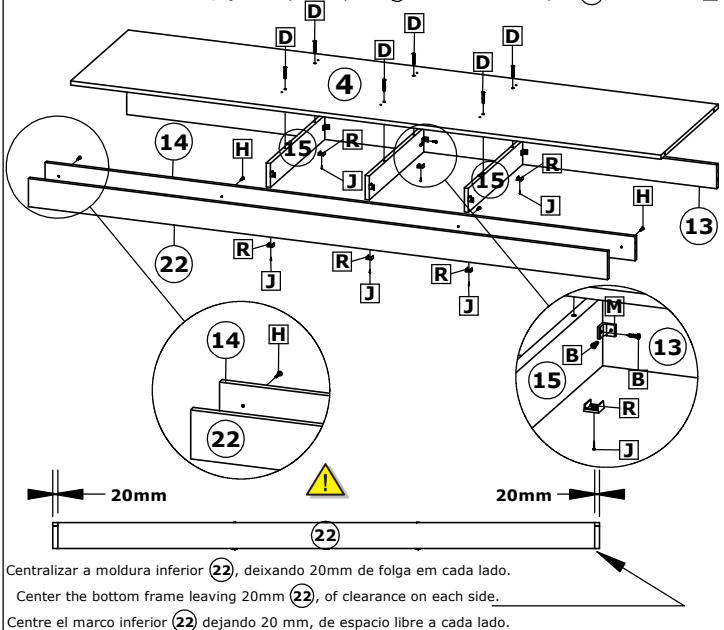
Medidas em mm



Roupeiro Copenhagen | Ibiza | Wardrobe Copenhagen | Ibiza | Armario Copenhagen | Ibiza.

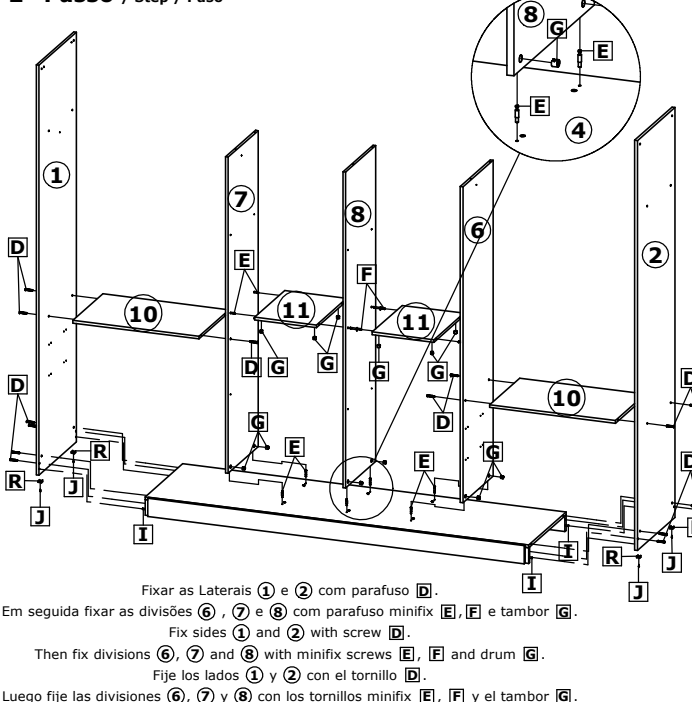
1º Passo / Step / Paso

Inicie a montagem da base, fixando o tampo ④ nas divisões pé ⑮, com parafusos ①.
 Start assembling the base, fixing the worktop ④ to the divisions foot ⑮, with screws ①.
 Comience a ensamblar la base, fijando la parte superior ④ en las divisiones de pies ⑮, con tornillos ①.



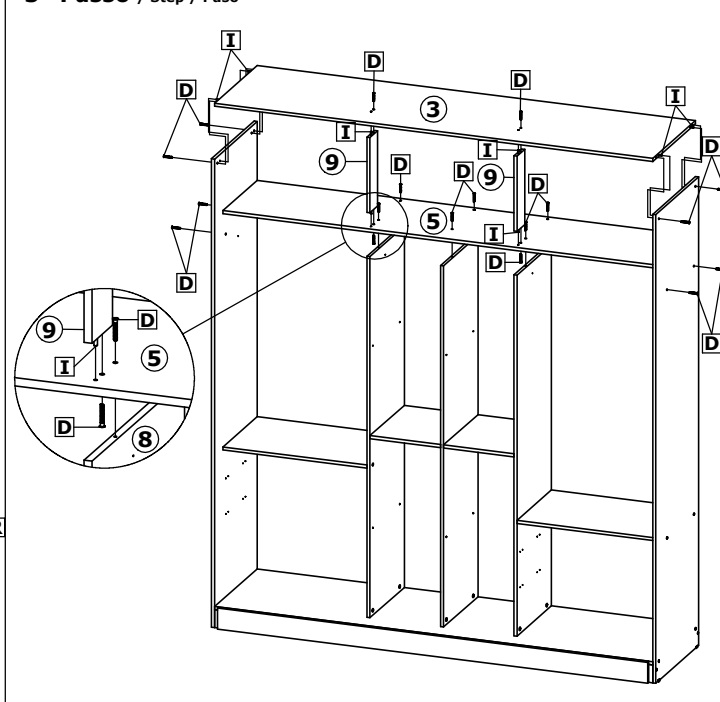
Centralizar a moldura inferior ②②, deixando 20mm de folga em cada lado.
 Center the bottom frame leaving 20mm ②②, of clearance on each side.
 Centre el marco inferior ②② dejando 20 mm, de espacio libre a cada lado.

2º Passo / Step / Paso



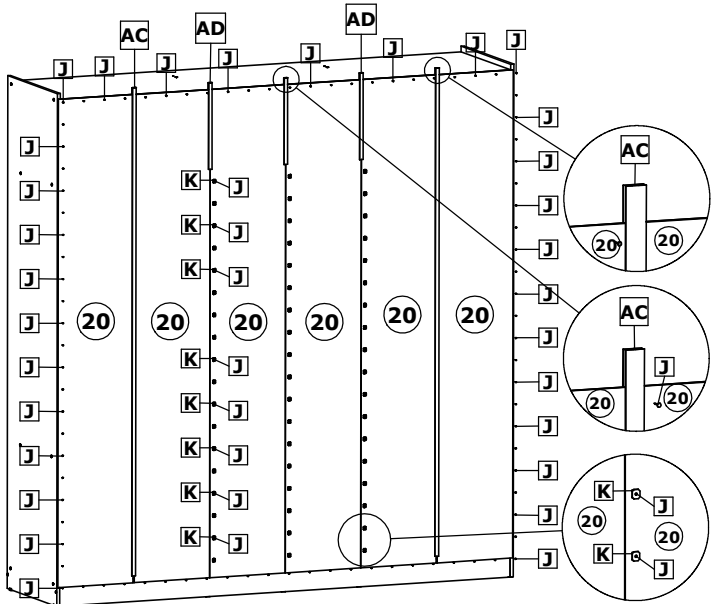
Fixar as Laterais ① e ② com parafuso ①.
 Em seguida fixar as divisões ⑥, ⑦ e ⑧ com parafuso minifix ⑤, ⑥ e tambor ⑦.
 Fix sides ① and ② with screw ①.
 Then fix divisions ⑥, ⑦ and ⑧ with minifix screws ⑤, ⑥ and drum ⑦.
 Fije los lados ① y ② con el tornillo ①.
 Luego fije las divisiones ⑥, ⑦ y ⑧ con los tornillos minifix ⑤, ⑥ y el tambor ⑦.

3º Passo / Step / Paso



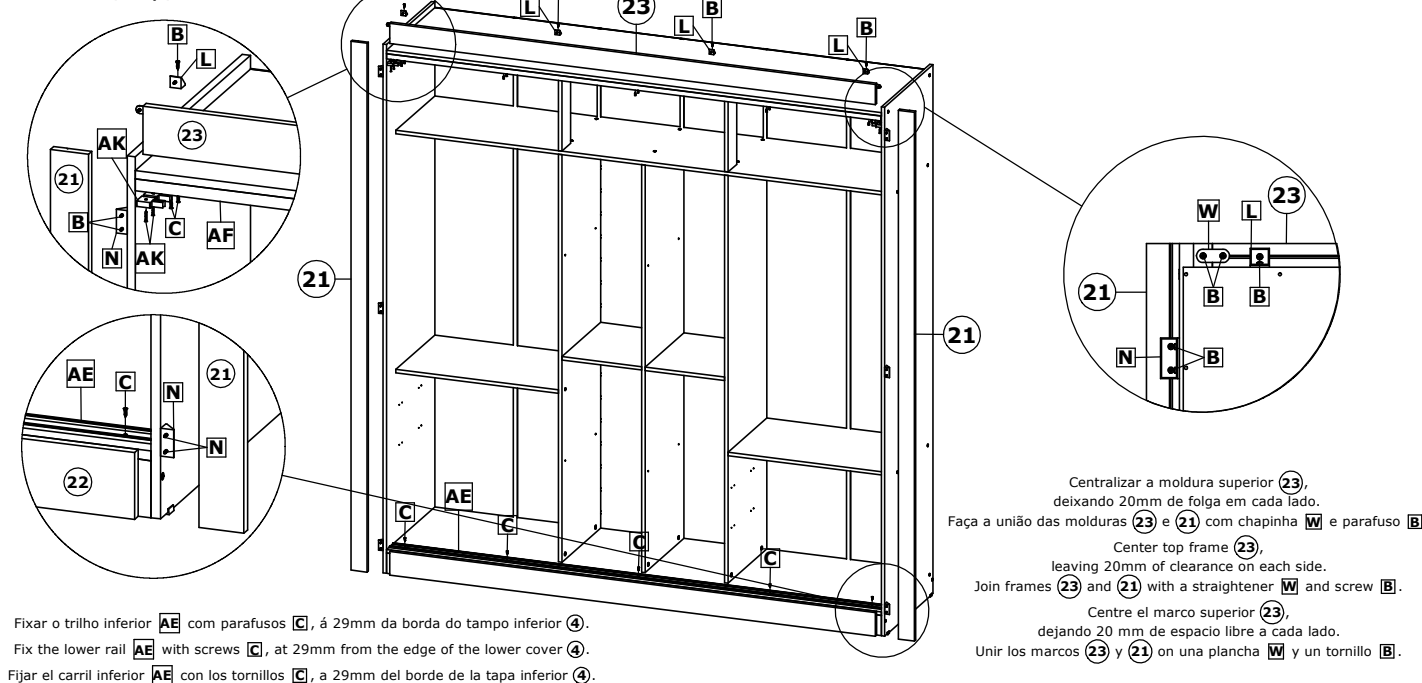
4º Passo / Step / Paso

O espaço entre um prego e outro é de 100mm.
 The space between one nail and another is 100mm.
 El espacio entre un clavo y otro es de 100 mm.



Fixar o trilho inferior ①① com parafusos ③, à 29mm da borda do tampo inferior ④.
 Fix the lower rail ①① with screws ③, at 29mm from the edge of the lower cover ④.
 Fijar el carril inferior ①① con los tornillos ③, a 29mm del borde de la tapa inferior ④.

5º Passo / Step / Paso

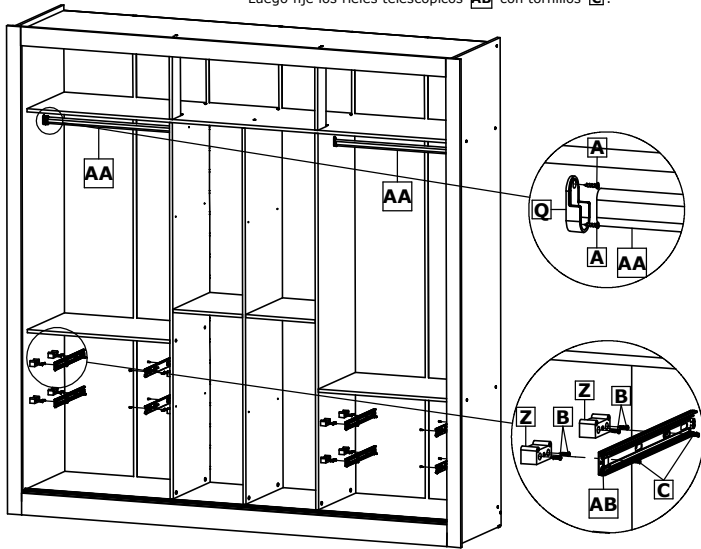


Centralizar a moldura superior ②③, deixando 20mm de folga em cada lado.
 Faça a união das molduras ②③ e ②① com chapinha ①① e parafuso ①.
 Center top frame ②③, leaving 20mm of clearance on each side.
 Join frames ②③ and ②① with a straightener ①① and screw ①.
 Centre el marco superior ②③, dejando 20 mm de espacio libre a cada lado.
 Unir los marcos ②③ y ②① on una plancha ①① y un tornillo ①.

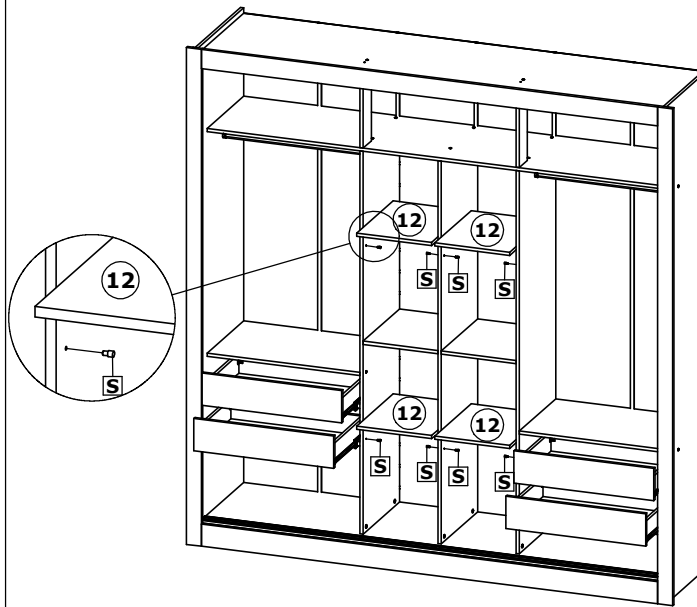
Roupeiro Copenhagen|Ibiza | Wardrobe Copenhagen|Ibiza | Armario Copenhagen|Ibiza.

6º Passo / Step / Paso

Fixar distanciadores **Z** com parafusos **B**.
 Em seguida fixar os trilhos telescópicos **AB** com parafusos **C**.
 Fix spacers **Z** with screws **B**.
 Then secure the telescopic rails **AB** with screws **C**.
 Fije los espaciadores **Z** con los tornillos **B**.
 Luego fije los rieles telescópicos **AB** con tornillos **C**.

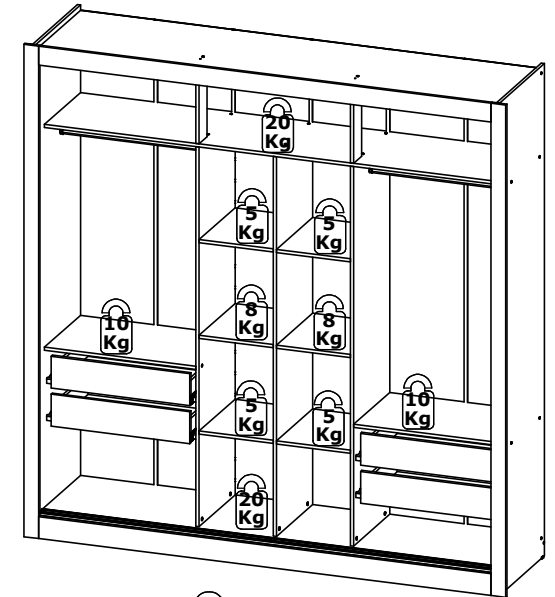


7º Passo / Step / Paso



Faça a colocação das gavetas e prateleiras.
 Place the drawers and shelves.
 Coloque los cajones y estantes.

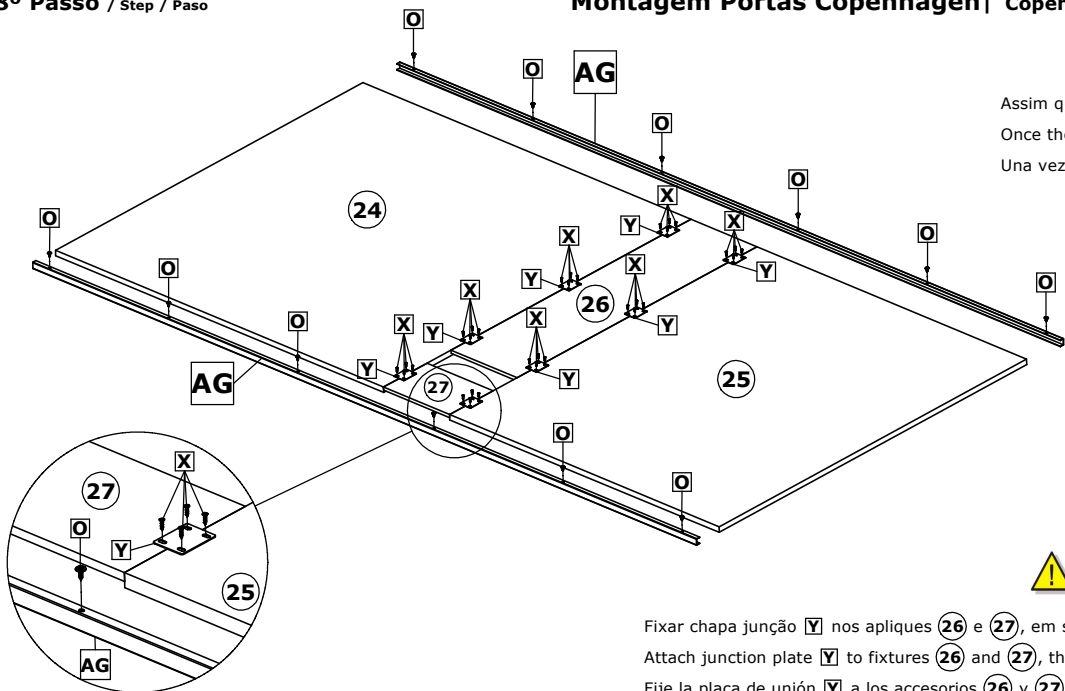
Peso Suportado / Weight supported / peso que soporta.



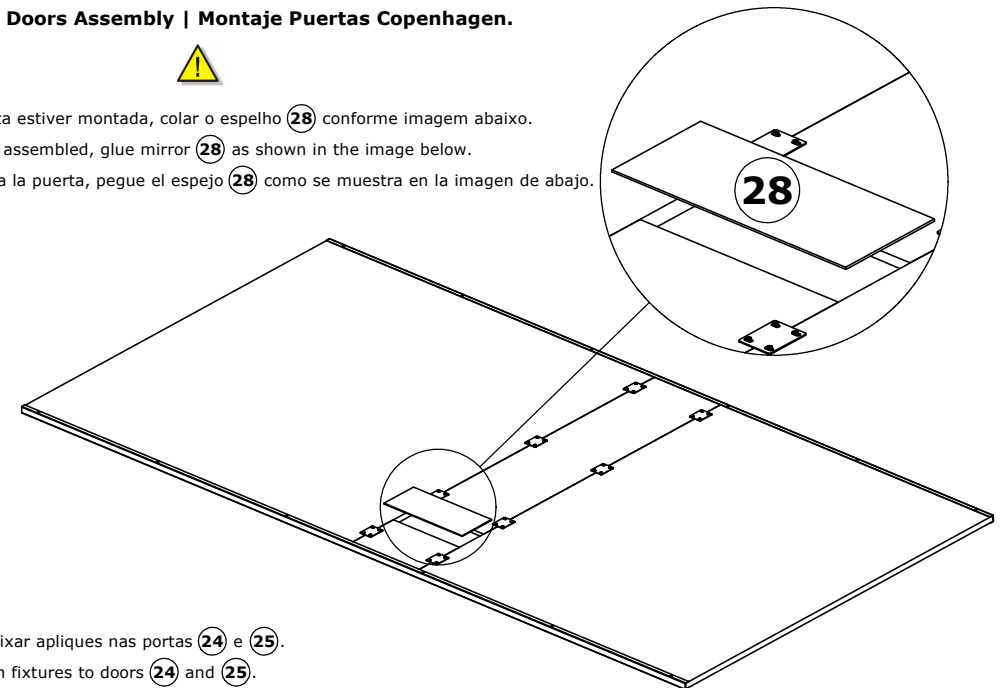
! Peso Suportado por Gaveta.
 Weight Supported by Drawer.
 Peso soportado por Cajón. **5 Kg**

8º Passo / Step / Paso

Montagem Portas Copenhagen | Copenhagen Doors Assembly | Montaje Puertas Copenhagen.



! Assim que a porta estiver montada, colar o espelho **28** conforme imagem abaixo.
 Once the door is assembled, glue mirror **28** as shown in the image below.
 Una vez montada la puerta, pegue el espejo **28** como se muestra en la imagen de abajo.



! Fixar chapa junção **Y** nos apliques **26** e **27**, em seguida fixar apliques nas portas **24** e **25**.
 Attach junction plate **Y** to fixtures **26** and **27**, then attach fixtures to doors **24** and **25**.
 Fije la placa de unión **Y** a los accesorios **26** y **27**, luego fije los accesorios a las puertas **24** y **25**.

Montagem Portas Copenhagen | Copenhagen Doors Assembly | Montaje Puertas Copenhagen.

Iniciar a montagem dos guias superiores **AK**,
posicionando-os à 32mm da cantoneira U **AG**, fixando-os com parafusos **AK**.

Start assembling the upper guides **AK**,
positioning them 32mm from the angle U **AG**, fixing them with screws **AK**.

Comience a ensamblar las guías superiores **AK**,
colocándolos a 32mm del ángulo U **AG**, fijándolos con los tornillos **AK**.



No Copenhagen utilizamos quatro cantoneiras **AJ, duas unidades por porta.**

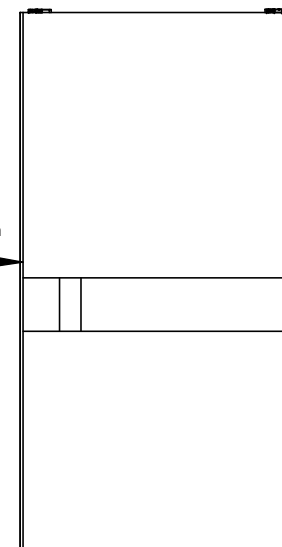
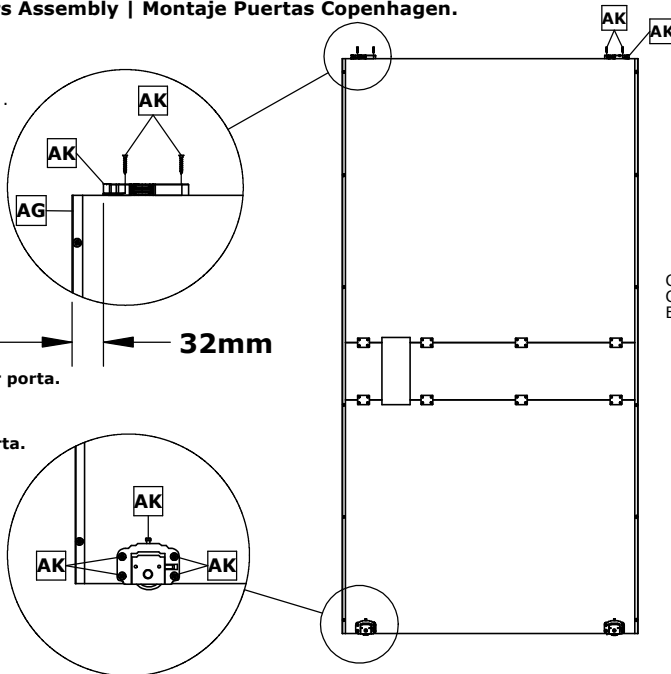
In Copenhagen we use four angles **AG, two units per door.**

En Copenhague utilizamos cuatro ángulos **AG, dos unidades por puerta.**

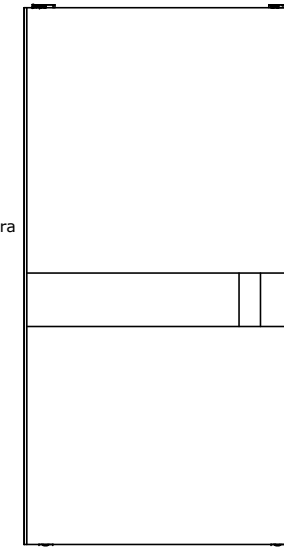
Posicionar o rodízio inferior **AK** à 32mm da Cantoneira U **AG**.

Position the Rod Less than **AK** 32mm from the U-bracket **AG**.

Posicionar el odamiento Inferior **AK** a la 32mm de la Cantoneira U **AG**.

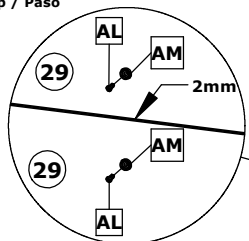


**Porta Esquerda.
Left Door.
Puerta izquierda.**



**Porta Direita.
Right Door.
Puerta derecha.**

9º Passo / Step / Paso



Inicie a fixação dos espelhos **29** pela parte inferior.

Alinhe o espelho **29** a cantoneira,
deixando uma distância de 46mm do topo da porta.

Em seguida fixar espelhos **29** com parafusos **AL** e suporte **AM**,
deixando 2mm de distância de um espelho para o outro.

Start attaching mirrors **29** from the bottom.

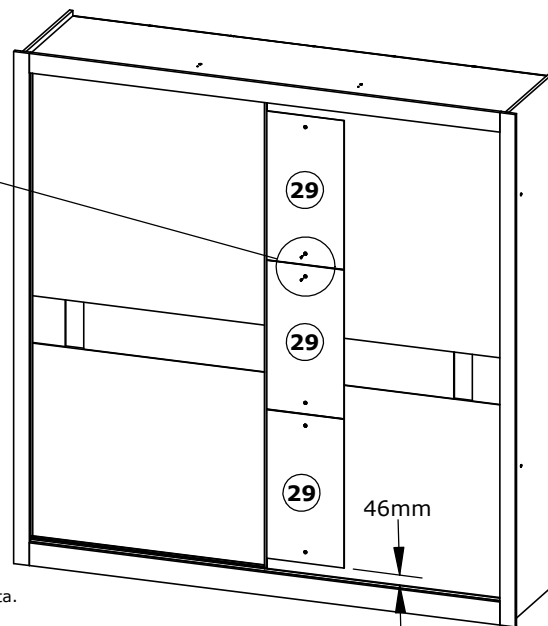
Align the mirror **29** with the corner,
leaving a distance of 46mm from the top of the door.

Then fix mirrors **29** with screws **AL** and support **AM**,
leaving 2mm distance from one mirror to the other.

Comience a colocar los espejos **29** desde abajo.

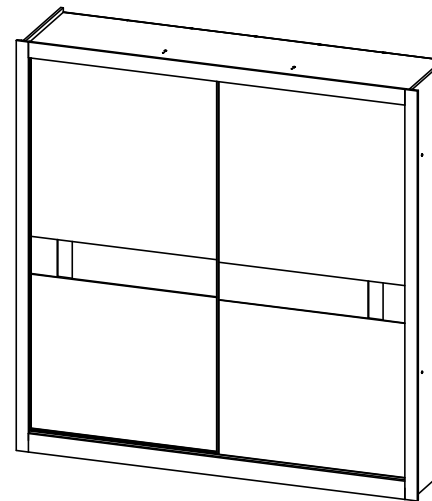
Alinee el espejo **29** con la esquina,
deja una distancia de 46 mm desde la parte superior de la puerta.

Luego fije los espejos **29** con los tornillos **AL** y el soporte **AM**,
dejando 2 mm de distancia de un espejo al otro.

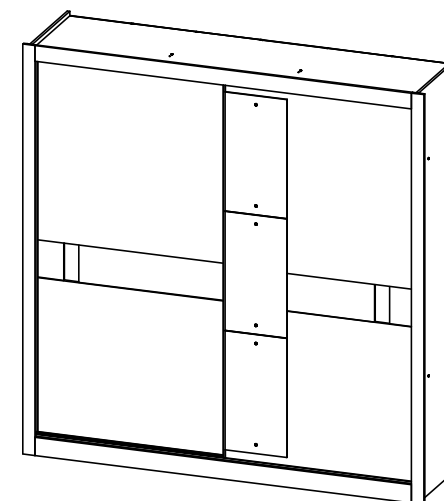


Produto Montado | Assembled Product | Producto ensamblado.

Roupeiro Copenhagen



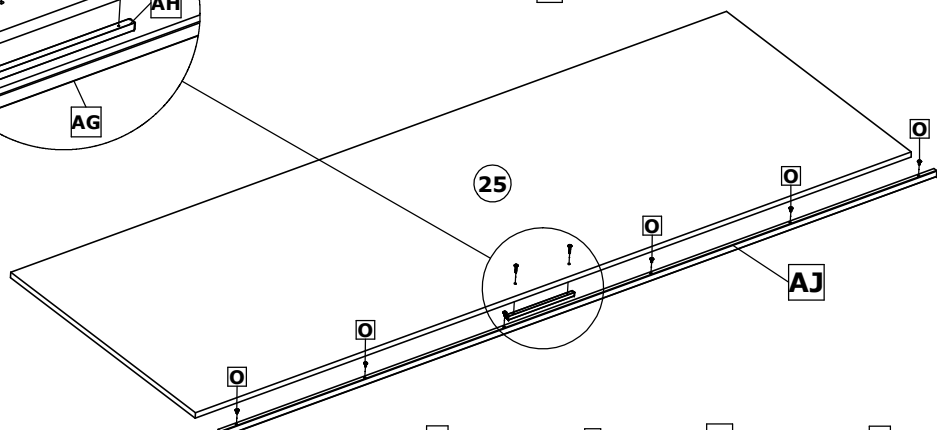
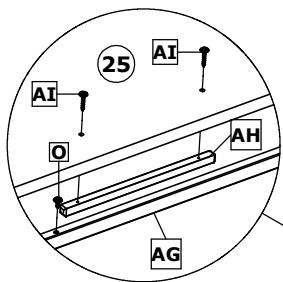
Roupeiro Copenhagen Glass



Montagem Portas Ibiza | Ibiza Doors Assembly | Montaje Puertas Ibiza.



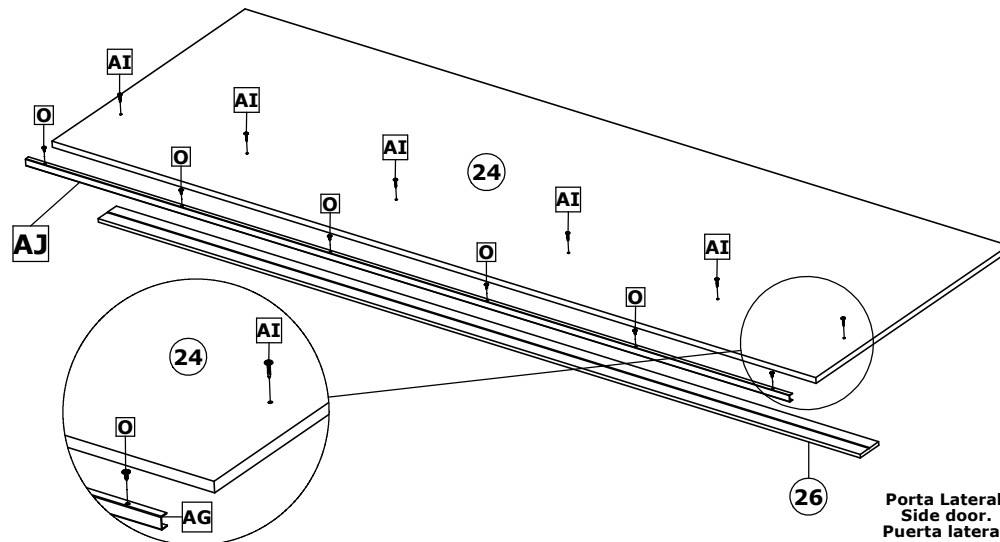
No Ibiza utilizamos três cantoneiras **AJ**, uma unidade por porta.
 In Ibiza we use three angles **AJ**, one unit per door.
 En Ibiza utilizamos tres ángulos **AG**, una unidad por puerta.



Fixar a cantoneira **AJ** com parafusos **O**, e puxador **AH** com parafusos **AI**.
 Fix the angle bracket **AJ** with screws **O**, and handle **AH** with screws **AI**.
 Fije el soporte angular **AJ** con los tornillos **O** y el mango **AH** con los tornillos **AI**.

Porta Central.
 Central Door.
 Puerta Central.

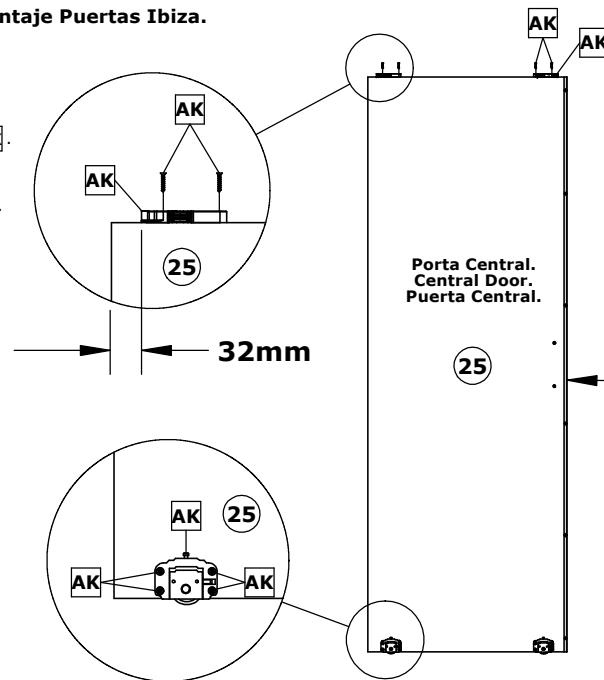
Nas portas laterais **(24)**, utilizamos a cantoneira **AJ** somente no lado do puxador **(26)**.
 On side doors **(24)**, we use angle **AJ** only on the side of handle **(26)**.
 En las puertas laterales **(24)** utilizamos el ángulo **AJ** sólo en el lado de la manija **(26)**.



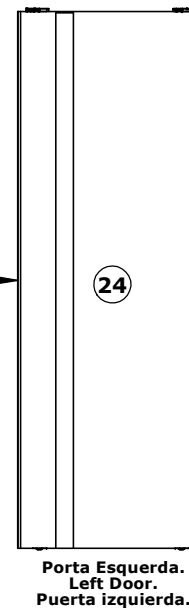
Porta Lateral.
 Side door.
 Puerta lateral.

Montagem Portas Ibiza | Ibiza Doors Assembly | Montaje Puertas Ibiza.

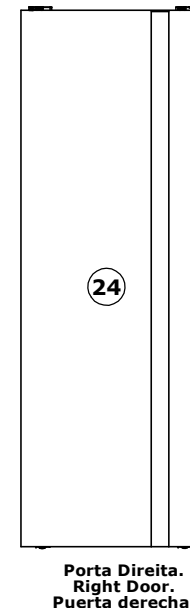
Iniciar a montagem dos guias superiores **AK**,
 posicionando-os à 32mm da cantoneira U **AG**, fixando-os com parafusos **AK**.
 Start assembling the upper guides **AK**,
 positioning them 32mm from the angle U **AG**, fixing them with screws **AK**.
 Comience a ensamblar las guías superiores **AK**,
 colocándolos a 32mm del ángulo U **AG**, fijándolos con los tornillos **AK**.



Posicionar o rodízio inferior **AK** à 32mm da Cantoneira U **AG**.
 Position the Rod Less than **AK** 32mm from the U-bracket **AG**.
 Posicionar el odamiento Inferior **AK** a la 32mm de la Cantoneira U **AG**.



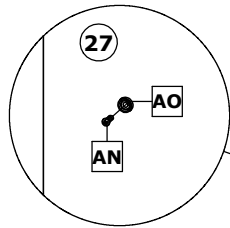
Porta Esquerda.
 Left Door.
 Puerta izquierda.



Porta Direita.
 Right Door.
 Puerta derecha.

Roupeiro Copenhagen|IBiza | Wardrobe Copenhagen|IBiza | Armario Copenhagen|IBiza.

9º Passo / Step / Paso



Inicie a fixação dos espelhos (27) pela parte inferior.

Posicione o espelho (27) à 146mm do topo da porta, e 69mm da cantoneira.

Em seguida fixe os espelhos (27) com parafusos (AN) e suporte (AO), deixando 2mm de distância de um espelho para o outro.

Start attaching mirrors (27) from the bottom.

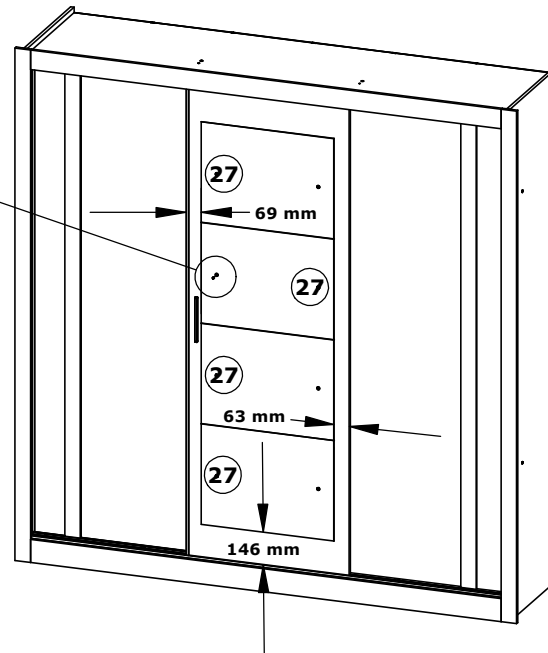
Position mirror (27) at 146mm from the top of the door, and 69mm from the angle.

Then fix mirrors (27) with screws (AN) and support (AO), leaving 2mm distance from one mirror to the other.

Comience a colocar los espejos (27) desde abajo.

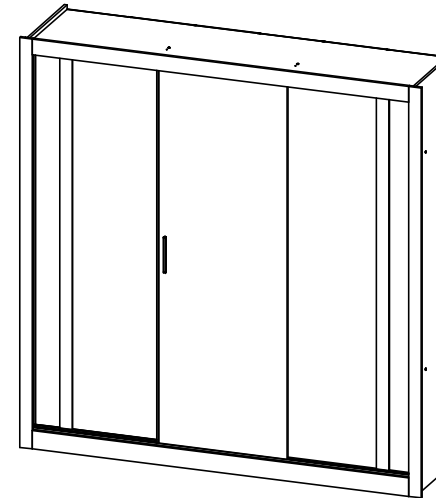
Coloque el espejo (27) a 146mm de la parte superior de la puerta, y 69mm desde el ángulo.

Luego fije los espejos (27) con los tornillos (AN) y el soporte (AO), dejando 2mm de distancia de un espejo al otro.



Produto Montado | Assembled Product | Producto ensamblado.

Roupeiro Ibiza



Roupeiro Ibiza Glass

